

---

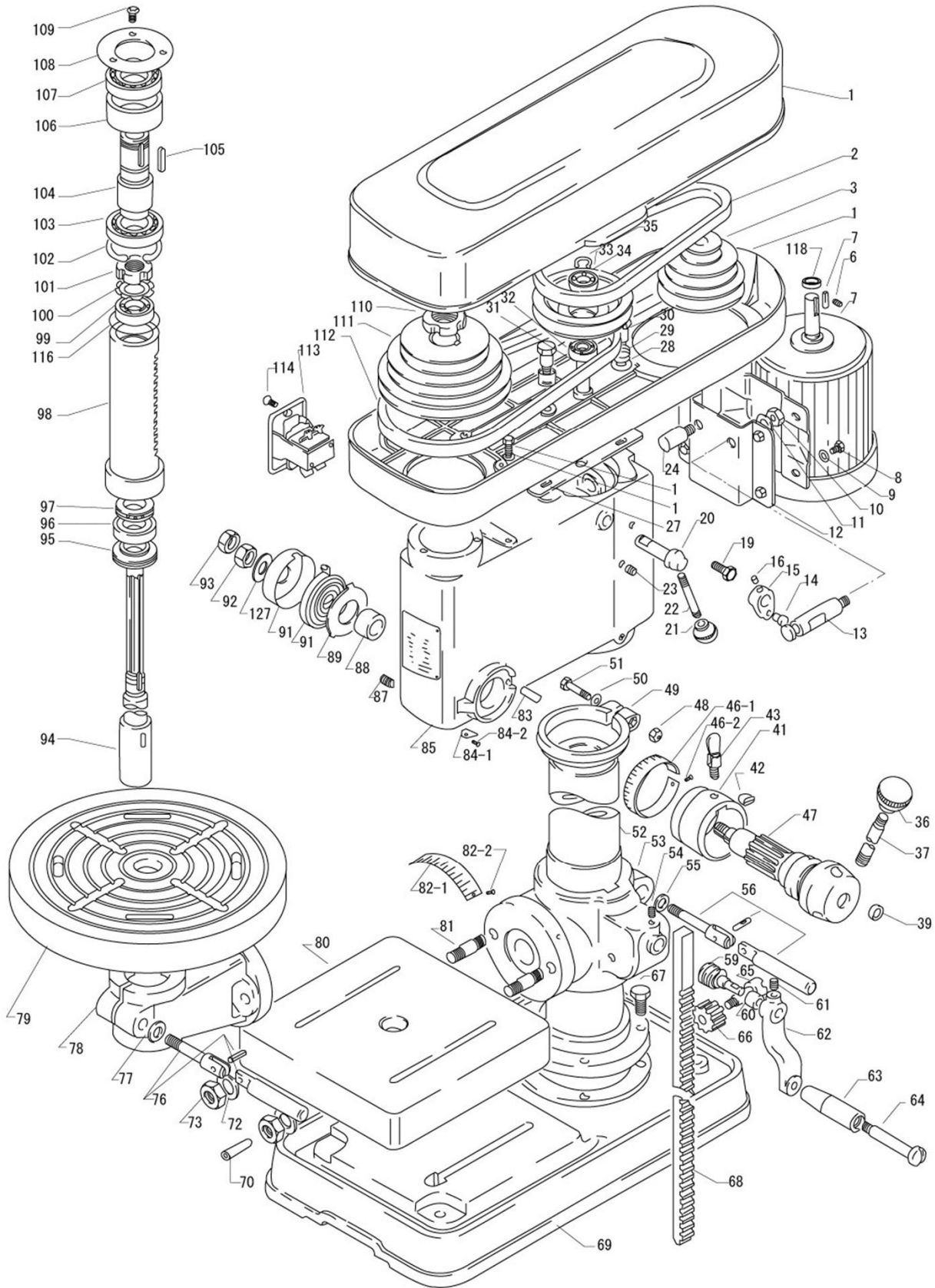
ボール盤

**KID-420**

---

パーツリスト





No	仕様	品目番号	品名	メーカー品番	数量
1		BH014-ST002-00-02	プーリーカバーサブアッシー		1
2	74	BL1-A-26-R	ベルト	A-26-R	1
2	76	BL1-A-27-R	ベルト	A-27-R	1
2	7444	BL1-A-26-R	ベルト	A-26-R	1
3	74	KI-2360-1C	プーリー		1
3	76	4B-H009-00-02	プーリー		1
3	7444	KI-2360-1C	プーリー		1
6		BTA-M06*012-K	六角穴付止めねじ		1
7	74	MO1-#80-0.75*4*200	モーター		1
7	76	MO1-#90-0.75*6*200	モーター		1
7	7444	MO1-0.75KW4*440-A	モーター		1
8		BT1-M08*020-U-01-02	六角ボルト		4
9		ZG1-M08-U-01-02	平座金		4
10		NT1-M12	六角ナット		2
11		ZG2-M12-U-01-02	ばね座金		2
12	74	KI-2364-4C	ベース		1
12	76	2C-H005-00-02	ベース		1
12	7444	KI-2364-4C	ベース		1
13		4B-2365-3B-00-02	ガイド		1
14		3B-2376-A-00-02	ピン		1
15		3B-2374-A-00-02	シフター		1
16		BTA-M10*012-K	六角穴付止めねじ		1
19		BT1-M10*030-U-01-02	六角ボルト		1
20		4B-2368-2C	シャフト		1
21		1C-H001-00-02	ツマミ		1
22		2C-2341-A-00-02	ハンドル		1
23		BTA-M12*015-K	六角穴付止めねじ		4
24		4B-2366-2B	ガイド		1
27		3C-2321-A-00-02	ホルダー		1
28		ZG1-M14*32*3.2	平座金		2
29		3C-2330-B-00-02	コイルばね		2
30		3C-2323-A-00-02	ピン		2
31		KI-2324-B	シャフト		1
32		BE1-6203ZZ	深みぞ玉軸受	6203ZZ	1
33		4B-2325-C	プーリー		1
34		BE1-6203ZZ	深みぞ玉軸受	6203ZZ	1
35		RG1-S017	止め輪	S017	1
36		KI-52-B	ツマミ		3
37		KI-51-A	ハンドル		3
39		NR-H007-00-02	銘板		1
41		KI-49-2A	スリーブ		1
42		KI-53-1A-00-02	クランプピース		1
43		BH033-ST001-00-01	クランプボルトサブアッシー		1
46-1		KI-50-B	銘板		1
46-2		BTD-#2*5	打込鋌		2
47		BH031-ST006-00-01	ピニオンシャフトサブアッシー		1
48		NT1-M08	六角ナット		1
49		KI-89-B	止め輪		1
50		ZG1-M08-U-01-02	平座金		1
51		BT1-M08*055	六角ボルト(ユニクロ)		1
52		KI-2-G	コラム		1

No	仕様	品目番号	品名	メーカー品番	数量
53		KI-4-I	ブラケット		1
54		BTA-M06*015-K	六角穴付止めねじ		1
55		ZG1-M12-U-01-02	平座金		1
56		BF021-ST001-00-01	クランプホルトサブアッシー		1
59		KI-78-1	シャフト		1
60		KI-79-A	ブッシュ		1
61		BTA-M08*012-K	六角穴付止めねじ		1
62		KI-81-D	ハンドル		1
63		KI-1060-D	ツミ		1
64		KI-1059-C	ピン		1
65		KI-77-B	シャフト		1
66		KI-76-A	ギヤ		1
67		BT1-M10*035	六角ホルト		4
68		KI-85-D-01-03	ラック		1
69		KI-1-D	ヘッド		1
70		PN2-06*030	テーパピン	06*030	1
72		ZG1-M16*40*6-U-01-02	平座金		2
73		NT1-M16-01-02	六角ナット		2
76	R4	BF021-ST001-00-01	クランプホルトサブアッシー		1
77	R4	ZG1-M12-U-01-02	平座金		1
78	R4	KI-4R-F	ホルダー		1
79	R4	KI-7R-E	テーブル		1
80	S4	KI-7-E	テーブル		1
81		KI-8-A	ホルト		2
82-1	S4	KI-4-2B	銘板		1
82-2	S4	BTD-#2*5	打込鋌		2
83		PN2-06*030-N	テーパピン	06*030-N	1
84-1		NR-52-A-00-02	銘板		1
84-2		BTD-#2*5	打込鋌		1
85		KI-2001-I	ヘッド		1
87		2C-2115-A-00-02	キー		1
88		KI-2240-A	ブッシュ		1
89		KI-2242-A	ホルダー		1
91		AS1-KI-2244-B	渦巻スプリングサブアッシー		1
92		3B-2219-A-00-02	ナット		1
93		3B-2245-A	ナット		1
94	MT2	KI-20-5J	スピンドル		1
94	2C3	2C-2102-5K-00-02	スピンドル		1
95	MT2	KI-21-5B	カラー		1
95	2C3	2C-2103-5B-00-02	カラー		1
96	MT2	BE1-6006ZZ	深みぞ玉軸受	6006ZZ	1
96	2C3	BE1-6007ZZ	深みぞ玉軸受	6007ZZ	1
97	MT2	BE6-51106	スラスト玉軸受	51106	1
97	2C3	BE6-51107	スラスト玉軸受	51107	1
98	MT2	KI-15-5H	ラックスリーブ		1
98	2C3	5C-2101-5H-00-02	ラックスリーブ		1
99		BE1-6005ZZ	深みぞ玉軸受	6005ZZ	1
100		ZG5-AW05	ヘアリングワッシャー	AW05	1
101		NT3-AN05	ヘアリングナット	AN05	1
102		RG1-R072	止め輪	R072	1
103		BE1-6207ZZ	深みぞ玉軸受	6207ZZ	1

No	仕様	品目番号	品名	メーカー品番	数量
104		KI-27-5F	シャフト		1
105		KY1-05*05*028RR	平行キー	05*05*028RR	1
106		KI-H002-00-02	カラー		1
107		BE1-6207ZZ	深みぞ玉軸受	6207ZZ	1
108		KI-30-A-01-03	カバー		1
109		BT6-M06*010-U-01-02	十字穴付きなべ小ねじ		3
110		NT3-AN07	ヘアリングナット	AN07	1
111		4B-2309-C	プーリー		1
112		BL1-A-34-R	ベルト	A-34-R	1
113		KI-2702-2	押釦スイッチ	BSP215NB3KRC	1
114		BTJ-M04*010-P3-M	+字穴付ナベセムス		2
116		2C-2114-A	パッキン		1
118	76	KI-H001-00-02	カラー		1
127		BE8-00012-00-01	スラストワッシャー	AS1528	1

## [ 仕様一覧 ]

- 74 3相 0.75KW\*4P\*200V
- 76 3相 0.75KW\*6P\*200V
- 7444 3相 0.75KW\*4P\*440V\*60HZ(熱帯)
- MT2 標準スピンドル
- 2C3 MT3(2C型)スピンドル
- R4 丸テーブル
- S4 角テーブル

---

改訂履歷

第3版 2024年7月16日

