

---

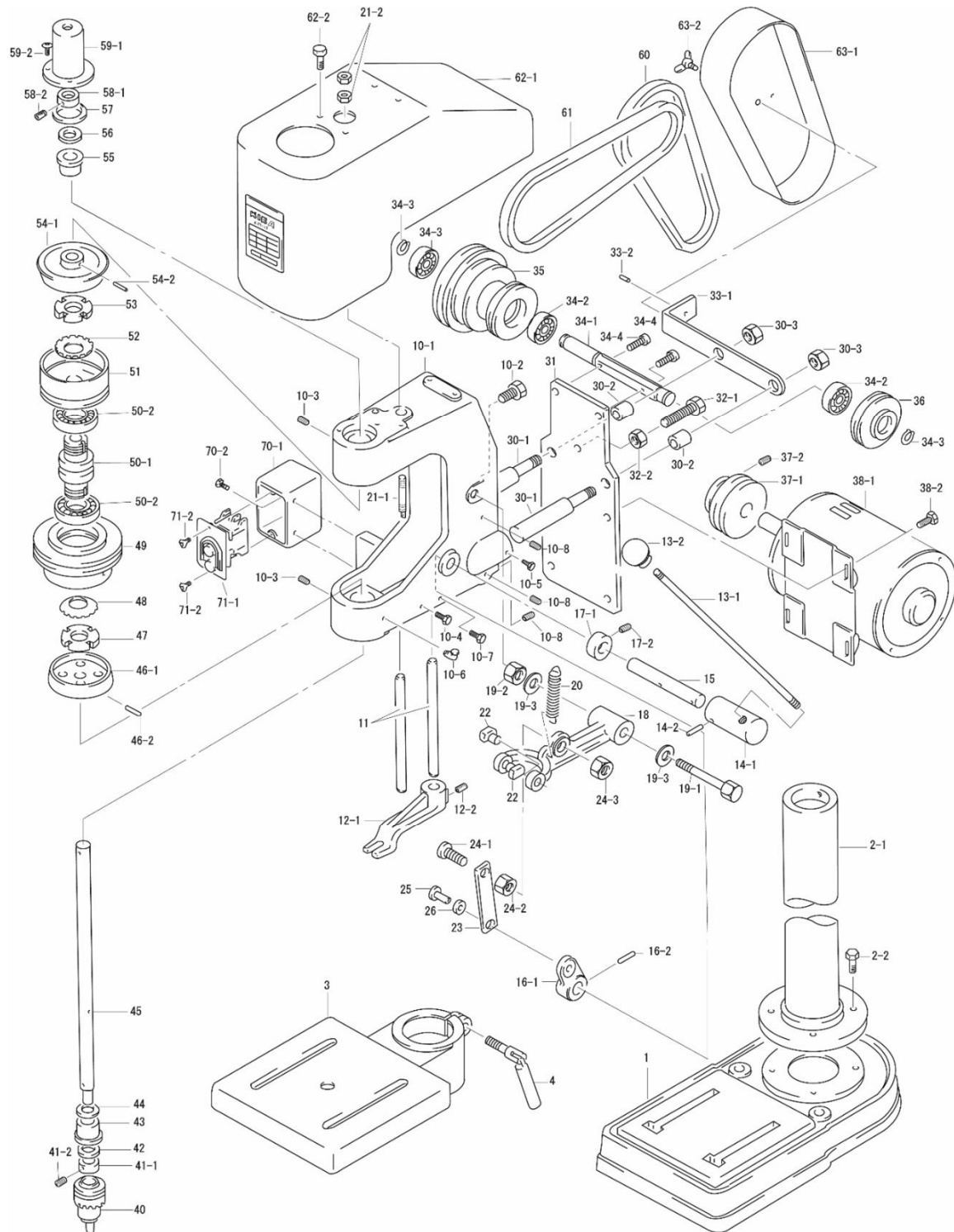
タッピング盤

**KRT-10**

---

パーツリスト





No	仕様	品目番号	品名	メーカー品番	数量
1		1C-F001-00-02	ヘッド		1
2-1		1C-1010-A	コラム		1
2-2		BT1-M08*025-U-01-02	六角ボルト		4
3		1C-F002-00-02	テーブル		1
4		BF031-ST001-00-01	クランプボルトサブアッシー		1
10-1		1C-2001-H	ヘッド		1
10-2		BT1-M08*020-U-01-02	六角ボルト		1
10-3		BTA-M06*015-K	六角穴付止めねじ		2
10-4		BT1-M06*040-U-01-02	六角ボルト		1
10-5		BT1-M06*015-U-01-02	六角ボルト		2
10-6		LCC-#214-M20*PT1/8	オイルカップ	#214-M20*PT1/8	1
10-7		BT1-M06*025-U-01-02	六角ボルト		1
10-8		BTA-M08*010-K	六角穴付止めねじ		3
11		1C-2227	ストッパー		2
12-1		1C-2710	押え金		1
12-2		BTA-M06*010-K	六角穴付止めねじ		1
13-1		1C-2224-00-03	レバー		1
13-2		1C-H001-00-02	ツミ		1
14-1		1C-2223	ハンドルポデー		1
14-2		PN3-05*030	スプリングピン	05*030	1
15		1C-2221	シフターシャフト		1
16-1		1C-2222	シフター		1
16-2		PN3-05*030	スプリングピン	05*030	1
17-1		1C-2229	カラー		1
17-2		BTA-M06*008-K	六角穴付止めねじ		1
18		1C-2201-02-04	クラッチアーム		1
19-1		BT1-M10*090-U-01-02	六角ボルト		1
19-2		NT1-M10-U-01-02	六角ナット		1
19-3		ZG1-M10-U-01-02	平座金		2
20		1C-2205	コイルばね		1
21-1		1C-2206	バランスねじ		1
21-2		NT1-M08	六角ナット		2
22		1C-2208	シフターピース		2
23		1C-2215	リンク		1
24-1		BT1-M12*035-K-109	六角ボルト		1
24-2		NT1-M12	六角ナット		1
24-3		NT1-M12-U-01-02	六角ナット		1
25		1C-2216	ピン		1
26		1C-H002-00-02	カラー		1
30-1		1C-2321	テンションバー		2
30-2		1C-2336	カラー		2
30-3		NT1-M12	六角ナット		2
31		1C-2334	モーターブラケット		1
32-1		BT1-M10*080-Z	六角ボルト(全ネジ・ユニクロ)		1
32-2		NT1-M10-U-01-02	六角ナット		1
33-1		1C-2612-2B	ホルダー		1
33-2		PN3-04*006	スプリングピン		1
34-1		1C-2316-1	プーリーシャフト		1
34-2		BE1-620ZZZ	深みぞ玉軸受	620ZZZ	3
34-3		RG1-S015	止め輪	S015	2
34-4		BT2-M06*025	六角穴付ボルト		2

No	仕様	品目番号	品名	メーカー品番	数量
35		1C-2310-B-01-03	プーリー		1
36		1C-2311-A-01-03	プーリー		1
37-1		1C-2332-B	プーリー		1
37-2		BTA-M06*008-K	六角穴付止めねじ		1
38-1	252	MO1-0.25KW*4*200B	モーター		1
38-1	251	MO1-0.25KW*4*100D	モーター		1
38-2		BTI-M06*012-M	十字穴付き六角フランジホ		4
40		TO1-#1-6.5mm	ドリルチャック		1
41-1		1C-2102	カラー		1
41-2		BTA-M06*006-K	六角穴付止めねじ		1
42		1C-2107	フェルトリング		1
43		1C-2104-A	スピンドルメタル		1
44		1C-2107	フェルトリング		1
45		1C-2101-01-03	スピンドル		1
46-1		1C-2301-D	クラッチ		1
46-2		PN3-04.5*026	スプリングピン	04.5*026	1
47		NT3-AN05	ヘアリングナット	AN05	1
48		ZG5-AW05	ヘアリングワッシャー	AW05	1
49		1C-2304-C-01-03	プーリー		1
50-1		1C-2307-B-00-03	スリーブ		1
50-2		BE1-6205ZZ	深みぞ玉軸受	6205ZZ	2
51		1C-2305-B-01-03	プーリー		1
52		ZG5-AW05	ヘアリングワッシャー	AW05	1
53		NT3-AN05	ヘアリングナット	AN05	1
54-1		1C-2302-D	クラッチ		1
54-2		PN3-04.5*026	スプリングピン	04.5*026	1
55		1C-2104-A	スピンドルメタル		1
56		1C-2107	フェルトリング		1
57		1C-2108	フェルトリング		1
58-1		1C-2102	カラー		1
58-2		BTA-M06*006-K	六角穴付止めねじ		1
59-1		1C-2105	スピンドルカバー		1
59-2		BT6-M04*008-U-01-02	十字穴付きなべ小ねじ		3
60		BL1-A-24	ベルト	A-24	1
61		BL1-00024-00-01	ベルト	M-58	1
62-1		1C-2601-2A	ヘッドカバー		1
62-2		BTI-M06*012-M	十字穴付き六角フランジホ		4
63-1		1C-2611-2-01-03	カバー		1
63-2		BT3-M06*010-U-01-02	蝶ホルト		1
70-1		1C-E001-00-01	ボックス		1
70-2		BTH-M04*010-P3-M	+字穴付六角アブセット		2
71-1		KI-2702-2	押釦スイッチ	BSP215NB3KRC	1
71-2		BTJ-M04*010-P3-M	+字穴付ナベセムス		2

## [ 仕様一覧 ]

252 3相 0.25KW\*4P\*200V  
251 単相 0.25KW\*4P\*100V



---

改訂履歷

第3版 2024年9月11日

