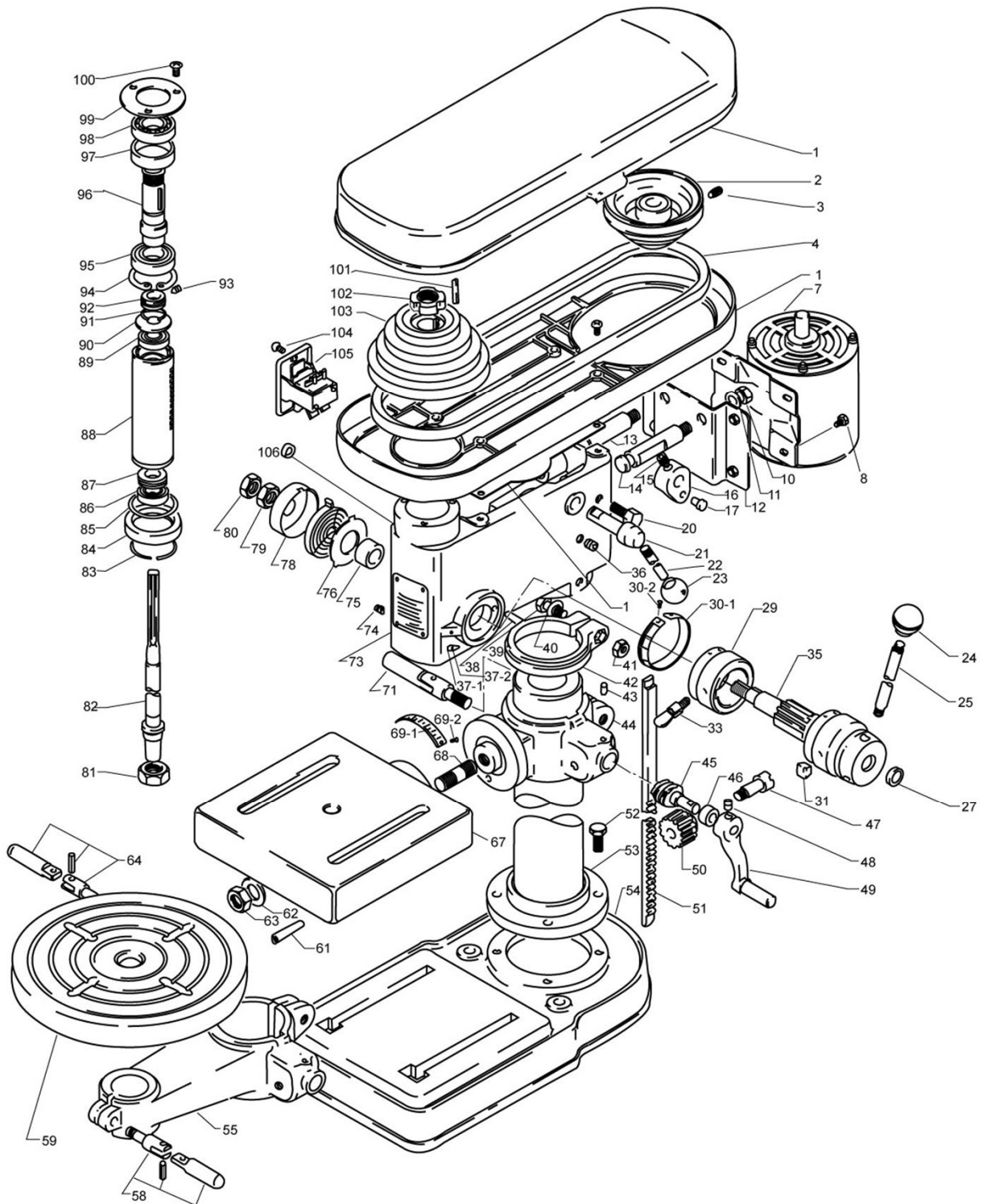

ボール盤
NSD-340

パーツリスト



No	仕様	品目番号	品名	メーカー品番	数量
1		BH014-ST005-00-01	プーリーカバーサブアッシー		1
2		NR-68-D-00-02	プーリー		1
3		BTA-M06*012-K	六角穴付止めねじ		1
4		BL1-A-39	ベルト	A-39	1
7	251	MO1-0.25KW*4*100D	モーター		1
7	252	MO1-0.25KW*4*200B	モーター		1
8		BTI-M06*012-M	十字穴付き六角フランジホ		4
10		NT1-M12	六角ナット		2
11		ZG2-M12-U-01-02	ばね座金		2
12	251	NR-2364-2A	ベース		1
12	252	NR-2364-1A-00-02	ベース		1
13		NR-2366-1A-00-02	ガード		1
14		3B-2365-2A-00-02	ガード		1
15		BTA-M10*012-K	六角穴付止めねじ		1
16		3B-2374-A-00-02	シフター		1
17		3B-2376-A-00-02	ピン		1
20		BT1-M10*025-U-01-02	六角ボルト		1
21		3C-2368-2C-00-02	シフター		1
22		2C-2341-A-00-02	ハンドル		1
23		1C-H001-00-02	ツマミ		1
24		NR-H009-00-02	ツマミ		3
25		NR-H008-00-02	ハンドル		3
27		NR-H007-00-02	銘板		1
29		NR-49-2A-00-02	スリーブ		1
30-1		NR-50-B-00-03	銘板		1
30-2		BTD-#2*5	打込鋌		2
31		KI-53-1A-00-02	クランプピース		1
33		BT3-M08*015A-2-01-02	蝶ボルト		1
35		BH031-ST007-00-01	ピニオンシャフトサブアッシー		1
36		BTA-M10*010-K	六角穴付止めねじ		2
37-1		NR-52-A-00-02	銘板		1
37-2		BTD-#2*5	打込鋌		1
38		PN2-06*020-N	テーパピン	06*020-N	1
39		BT1-M08*050	六角ボルト(全ネジ)		1
40		ZG1-M08-U-01-02	平座金		1
41		NT1-M08	六角ナット		1
42		3B-2003-A	止め輪		1
43		BTA-M06*015-K	六角穴付止めねじ		1
44	S3	NR-F001-00-02	ブラケット		1
45		KI-78-1	シャフト		1
46		KI-79-A	プッシュ		1
47		KI-77-B	シャフト		1
48		BTA-M08*010-K	六角穴付止めねじ		1
49		NR-87-C	ハンドル		1
50		KI-76-A	ギヤー		1
51		NR-85-A-01-03	ラック		1
52		BT1-M10*030-U-01-02	六角ボルト		4
53		NR-F003-00-02	コラム		1
54		NR-F004-00-02	ヘッド		1
55	R3	NR-4-G	ブラケット		1
58	R3	BF031-ST001-00-01	クランプボルトサブアッシー		1

No	仕様	品目番号	品名	メーカー品番	数量
59	R3	NR-F005-00-02	テーブル		1
61	S3	PN2-06*030	テーパピン	06*030	1
62	S3	ZG1-M16-U-01-02	平座金		1
63	S3	NT1-M16-01-02	六角ナット		1
64	R3	BF031-ST002-00-01	クランプホルトサブアッシー		1
67	S3	NR-F009-00-02	テーブル		1
68	S3	NR-F010-00-02	ホルト		1
69-1	S3	3B-F001-00-02	銘板		1
69-2	S3	BTD-#2*5	打込鋌		2
71	S3	BF031-ST002-00-01	クランプホルトサブアッシー		1
73		NR-10-H-00-02	ヘッド		1
74		2C-2115-A-00-02	キー		1
75		NR-H002-00-02	ブッシュ		1
76		3B-H009-00-02	ホルダー		1
78		BH032-ST004-00-01	渦巻スプリングサブアッシー		1
79		3B-2219-A-00-02	ナット		1
80		3B-2245-A	ナット		1
81		NR-17-A-00-02	ナット		1
82		NR-20-J-00-02	スピンドル		1
83		NR-15-3B-00-02	止め輪		1
84		NR-15-2A-00-02	カラー		1
85		3C-2114-A	ハッキン		1
86		BE1-6203ZZ	深みぞ玉軸受	6203ZZ	1
87		BE6-51103	スラスト玉軸受	51103	1
88		NR-15-I-00-02	ラックスリーブ		1
89		BE1-6202ZZ	深みぞ玉軸受	6202ZZ	1
90		NR-H005-00-02	カラー		1
91		NR-H004-00-02	止め輪		1
92		NR-H003-00-02	カラー		1
93		BTA-M06*006-K	六角穴付止めねじ		1
94		RG1-R052	止め輪	R052	1
95		BE1-6205ZZ	深みぞ玉軸受	6205ZZ	1
96		NR-27-E-00-02	シャフト		1
97		NR-H006-00-02	カラー		1
98		BE1-6205ZZ	深みぞ玉軸受	6205ZZ	1
99		NR-30-1-01-03	カバー		1
100		BT6-M06*010-U-01-02	十字穴付きなべ小ねじ		3
101		KY1-05*05*016RR	平行キー	05*05*016RR	1
102		NT3-AN05	ヘアリングナット	AN05	1
103		NR-32-C-00-02	プーリー		1
104		BTJ-M04*010-P3-M	十字穴付ナベセムス		2
105		KI-2702-2	押釦スイッチ	BSP215NB3KRC	1
106		KI-86-A	ブッシュ		2

[仕様一覧]

R3 丸テーブル

S3 角テーブル

251 単相 0.25KW*4P*100V

252 三相 0.25KW*4P*200V

改訂履歷

第3版 2024年7月29日

