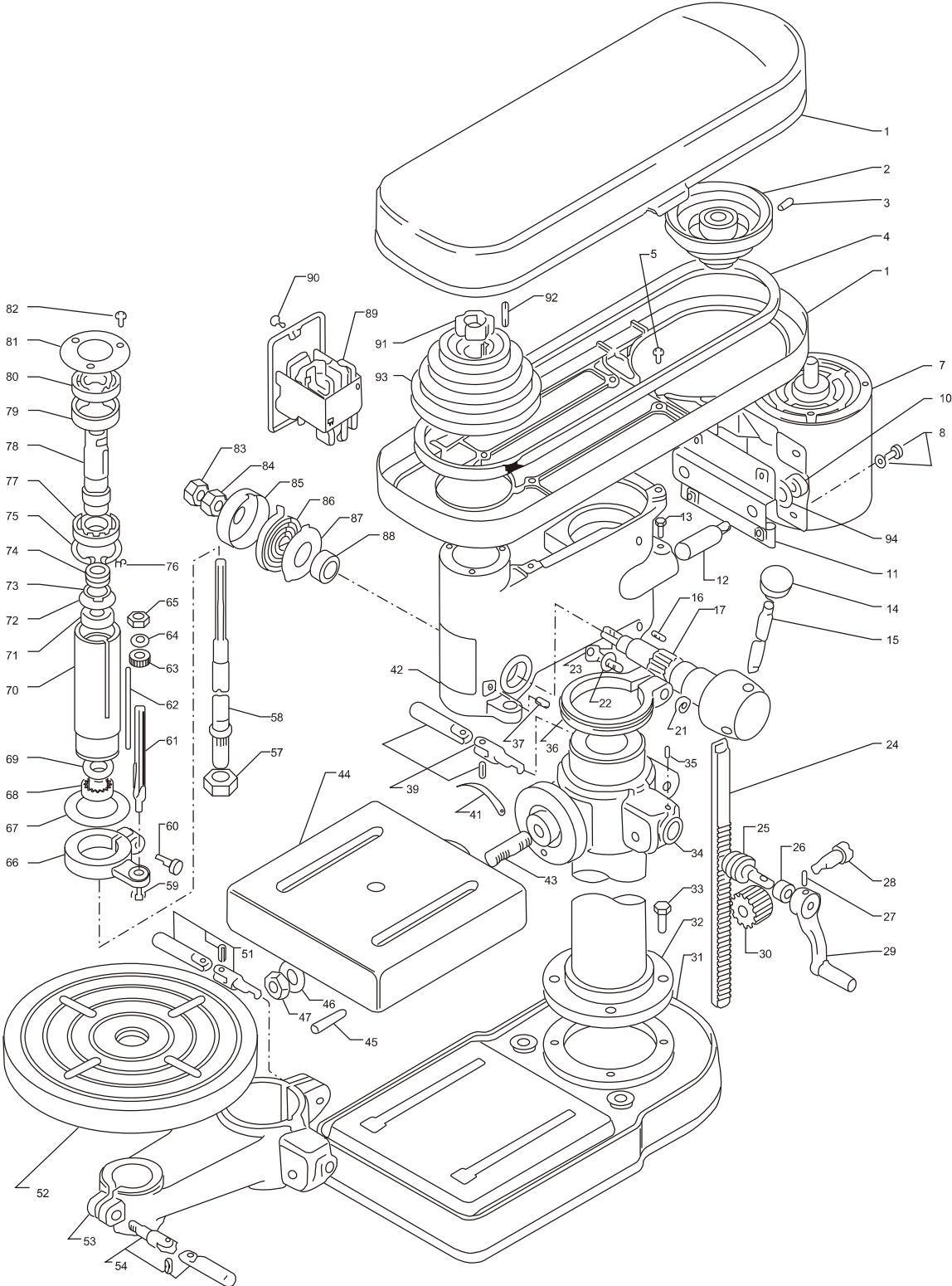


パ ー ツ リ ス ト
P A R T S L I S T
N S D - 1 3 R

KIRA
KIRA CORPORATION
株式会社キラコーポレーション

DOC1-13-JPL10-2

NSD-13R



N o	仕様	品 目 番 号	品 名	備 考	個 数
1		NR-38-A	カバー(組立図)		1
2	21B	NR-68-B	ブリー(モーター)		1
2	22	NR-68-B	ブリー(モーター)		1
3		BTA-M06*012K	六角穴付止メネジ	M6*12(くぼみ先)	1
4	21B	BL1-A-39	Vベルト	A-39	1
4	22	BL1-A-39	Vベルト	A-39	1
5		BT6-M06*010-U	+字穴付ナベ小ネジ,ユニクロ	M6*10(ユニクロ)	4
7	21B	MO1-0.25KW*4*100B	モーター		1
7	22	MO1-0.25KW*4*200A	モーター		1
8	21B	BTI-M06*012-M	+字穴付六角フランジボルト	M6*12	4
8	22	BTI-M06*012-M	+字穴付六角フランジボルト	M6*12	4
10		NT1-M12-U	六角ナット(ユニクロ)	M12(ユニクロ)	2
11	21B	R-46E-A	ベース(モーター)		1
11	22	R-46E-A	ベース(モーター)		1
12		R-47-B	ガイド		2
13		BT1-M08*015-U	六角ボルト(ユニクロ)	M8*15(ユニクロ)	2
14	PN	R-45-B	ツマミ		3
15	PN	R-44-A	ハンドル		3
16		BTA-M10*010K	六角穴付止メネジ	M10*10(くぼみ先)	2
17	PN	R-38-3A	ピニオンシャフト	(φ50*214)	1
21		NT1-M08-U	六角ナット(ユニクロ)	M8(ユニクロ)	1
22		ZG1-M08-U	平座金(ユニクロ)	M8(ユニクロ)	1
23		BT1-M08*050-U	六角ボルト(ユニクロ)	M8*50(ユニクロ)	1
24	C	KS-68-C	ラック	(□10*15*608)	1
24	100R	R-1004	ラック	(□10*15*706)	1
25	S3	KI-78-D	シャフト(ウォーム)		1
25	R3	KI-78-D	シャフト(ウォーム)		1
26	S3	KI-79-A	ブシュ		1
26	R3	KI-79-A	ブシュ		1
27	S3	BTA-M08*010K	六角穴付止メネジ	M8*10(くぼみ先)	1
27	R3	BTA-M08*010K	六角穴付止メネジ	M8*10(くぼみ先)	1
28	R3	KI-77-A	シャフト		1
28	S3	KI-77-A	シャフト		1
29	S3	NR-87-C	ハンドル		1
29	R3	NR-87-C	ハンドル		1
30	S3	KI-76-A	ギヤ(16T)		1
30	R3	KI-76-A	ギヤ(16T)		1
31	B	R-1-B	ヘッド		1
32	C	R-1002-B	コラム		1
32	100L	R-1002-2	コラム	(100mmロング)	1
33	B	BT1-M10*030-U	六角ボルト(ユニクロ)	M10*30(ユニクロ)	4
34	S3	NS-4-D	ブラケット		1
35	S3	BTA-M06*012K	六角穴付止メネジ	M6*12(くぼみ先)	1
35	R3	BTA-M06*012K	六角穴付止メネジ	M6*12(くぼみ先)	1
36		3B-2003-A	止メ輪		1
37		R-54-A	キー	(M10*18)	1
39	S3	AS1-R-5	ハンドル付クランプボルト		1
41	S3	KS-4-2A	銘板(スケール)		1
41	S3	BTD-#2*5	打込鋸	#2*4.8	2
42		R-10-B	ヘッド		1
43	S3	S-8-A	ボルト		1
44	S3	S-7-C	テーブル		1
45	S3	PN2-06*030	テーパーステン(メネジ付)	6*30	1
47	S3	NT1-M16-U	六角ナット(ユニクロ)	M16(ユニクロ)	1
48	S3	ZG1-M16-U	平座金(ユニクロ)	M16(ユニクロ)	1
51	R3	AS1-R-5	ハンドル付クランプボルト		1
52	R3	R-7-B	テーブル		1
53	R3	NR-4-D	ブラケット		1
54	R3	AS1-R-8	ハンドル付クランプボルト		1
57	JT6	NR-17-A	ナット		1
58	JT6	NR-20-F	スピンドル	(φ25*329)	1
59		NT1-M08-U	六角ナット(ユニクロ)	M8(ユニクロ)	1
60		BT1-M08*030-U	六角ボルト(ユニクロ)	M8*30(ユニクロ)	1
61		R-18-C	ボルト		1

N o	仕様	品 目 番 号	品 名	備 考	個 数
62		R-69-A	銘板		1
62		BTD-#2*5	打込鋸	#2*4.8	2
63		R-20-A	ナット		1
64		R-20-1A	カラー		1
65		NT1-M12-U	6角ナット(ユニクロ)	M12(ユニクロ)	1
66		R-16-A	ブラケット		1
67		R-71-A	バッキン		1
68	JT6	BE1-6003Z	深みぞ玉軸受	6003Z	1
69	JT6	BE6-51103	スラスト玉軸受	51103	1
70	JT6	R-15-D	ラックスリーブ		1
71	JT6	BE1-6202Z	深みぞ玉軸受	6202Z	1
72	JT6	R-25C-A	カラー		1
73	JT6	R-25B-A	止メ輪		1
74	JT6	R-25-A	カラー		1
75		RG1-R052	止メ輪	R52(穴用)	1
76	JT6	BTA-M06*006K	6角穴付止メネジ	M6*6(くぼみ先)	1
77		BE1-6205	深みぞ玉軸受	6205	1
78		NR-27-E	シャフト	(φ30*1830)	1
79		R-30-B	カラー		1
80		BE1-6205	深みぞ玉軸受	6205	1
81		NR-30-A	カバー		1
82		BT6-M06*010-U	+字穴付ナベ小ネジ,ユニクロ	M6*10(ユニクロ)	3
83		3B-2245-A	ナット		1
84		3B-2219-A	ナット		1
85		12B-2244A	スプリング ケースセット		1
85	ZZ	12B-2244-B	ケース		1
86	ZZ	12B-2243-D	スプリング		1
87		12B-2242-C	押エ(スプリング)		1
88		R-12-A	ブッシュ		1
89	1PH	KI-2701-A	押釦スイッチ	KST-222(和泉)	1
89	3PH	KI-2702-A	押釦スイッチ	KST-223(和泉)	1
90	1PH	BT7-M04*008-U	+字穴付皿小ネジ(ユニクロ)	M4*8(ユニクロ)	2
90	3PH	BT7-M04*008-U	+字穴付皿小ネジ(ユニクロ)	M4*8(ユニクロ)	2
91		NT3-AN05	ベアリングナット	AN05	1
92		KY1-05*05*016RR	平行キー(両丸)	5*5*16RR	1
93		NR-32-A	ブーリー(スピンドル)		1
94		ZG1-M12-U	平座金(ユニクロ)	M12(ユニクロ)	2
95		KI-86-A	ブッシュ		2
96		BTD-#2*5	打込鋸	#2*4.8	4
96	DT	S-64R-8	銘板		1
99	21B	R-60A-A	単相電源コード	(3)	1
99	E	R-60B-A	3相電源コード	(7)	1