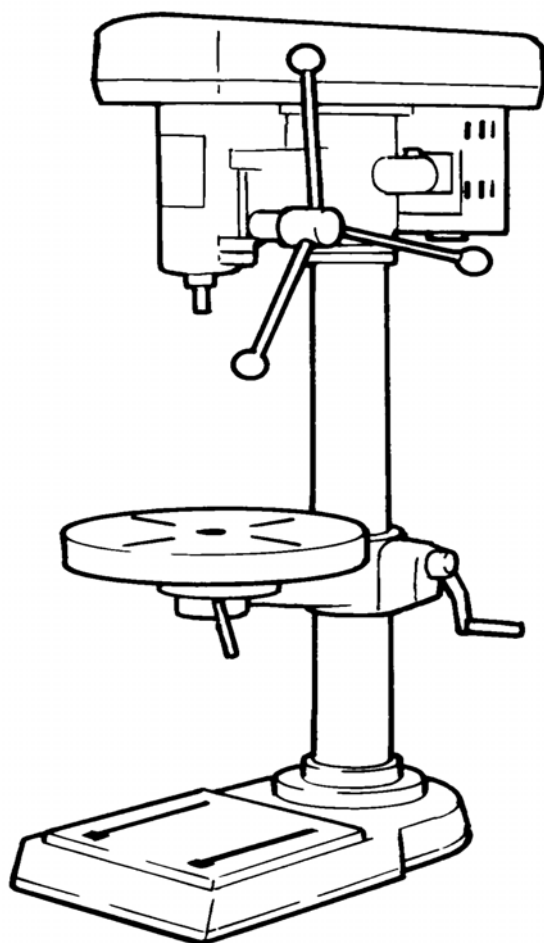
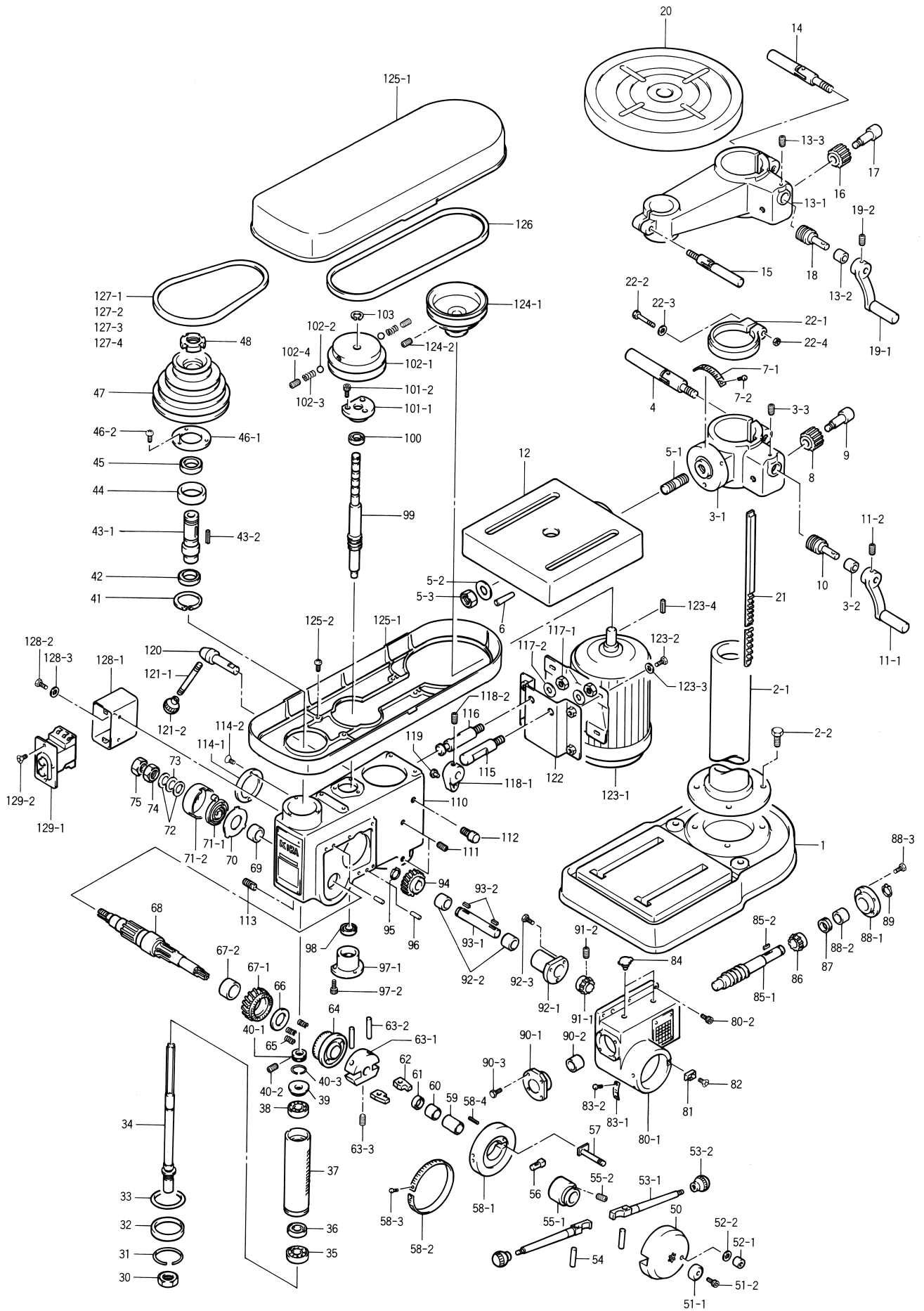


KIRA

パーツリスト
機種:KRDG-340



株式会社キラ・コーポレーション



NO	仕様	品目番号	品名	備考	個数
1		R-1-C	ベッド		1
2-1	C	R-1002-B	コラム		1
2-1	100L	R-1002-2	コラム	(100mm ロング)	1
2-2		BT1-M10*030	6角ボルト	M10*30(ユニクロ)	4
3-1	S3	NS-4-E	ブラケット		1
3-2	S3	KI-79-A	ブシュ		1
3-3	S3	BTA-M06*015-K	6角穴付止メネジ	M6*15(くぼみ先)	1
4	S3	AS1-R-5	ハンドル付クランプボルト		1
5-1	S3	S-8-A	ボルト		1
5-2	S3	ZG1-M16-U	平座金(ユニクロ)	M16(ユニクロ)	1
5-3	S3	NT1-M16	6角ナット	M16(ユニクロ)	1
6	S3	PN2-06*030	テーパピン(メネジ付)	6*30	1
7-1	S3	KS-4-2B	銘板(スケール)		1
7-2	S3	BTD-#2*5	打込鋸	#2*4.8	2
8	S3	KI-76-A	ギヤー(16T)		1
9	S3	KI-77-A	シャフト		1
10	S3	KI-78-1	シャフト(ウォーム)		1
11-1	S3	NR-87-C	ハンドル		1
11-2	S3	BTA-M08*010-K	6角穴付止メネジ	M8*10(くぼみ先)	1
12	S3	S-7-E	テーブル		1
13-1	R3	NR-4-E	ブラケット		1
13-2	R3	KI-79-A	ブシュ		1
13-3	R3	BTA-M06*015-K	6角穴付止メネジ	M6*15(くぼみ先)	1
14	R3	AS1-R-5	ハンドル付クランプボルト		1
15	R3	AS1-R-8	ハンドル付クランプボルト		1
16	R3	KI-76-A	ギヤー(16T)		1
17	R3	KI-77-A	シャフト		1
18	R3	KI-78-1	シャフト(ウォーム)		1
19-1	R3	NR-87-C	ハンドル		1
19-2	R3	BTA-M08*010-K	6角穴付止メネジ	M8*10(くぼみ先)	1
20	R3	R-7-C	テーブル		1
21	C	NR-85-A	ラック	(□10*15*635)	1
21	100L	NR-1004	ラック	(□10*15*733)	1
22-1		3B-2003-A	止メ輪		1
22-2		BT1-M08*050	6角ボルト(全ネジ)	ブラック	1
22-3		ZG1-M08-U	平座金(ユニクロ)	M8(ユニクロ)	1
22-4		NT1-M08	6角ナット	M8(ユニクロ)	1
30		NR-17-A	ナット		1
31		NR-15-3B	止メ輪		1
32		NR-15-2A	カラー		1
33		3C-2114-A	バックシン		1
34		NR-20-I	スピンドル(JT6)	(φ25*329)	1
35		BE1-6203ZZ	深みぞ玉軸受	6203ZZ	1
36		BE6-51103	スラスト玉軸受	51103	1
37		NR-15-H	ラックスリーブ		1
38		BE1-6202ZZ	深みぞ玉軸受	6202ZZ	1
39		R-25C-A	カラー		1
40-1		R-25-A	カラー		1
40-2		BTA-M06*006-K	6角穴付止メネジ	M6*6(くぼみ先)	1
40-3		R-25B-A	止メ輪		1
41		RG1-R052	止メ輪	R52(穴用)	1
42		BE1-6205ZZ	深みぞ玉軸受	6205ZZ	1
43-1		NR-27-E	シャフト		1
43-2		KY1-05*05*016RR	平行キー(両丸)	5*5*16RR	1
44		R-30-B	カラー		1

NO	仕様	品目番号	品名	備考	個数
45		BE1-6205ZZ	深みぞ玉軸受	6205ZZ	1
46-1		NR-30-A	カバー		1
46-2		BT6-M06*010	十字穴付ナベ小ネジ	M6*10	3
47		NR-32-A	ブーリ(スピンドル)		1
48		NT3-AN05	ヘアリングナット	AN05	1
50		3B-2212-10C	ハンドル		1
51-1		2C-2428-A	カラー		1
51-2		BT2-M06*012	6角穴付ボルト	M6*12	1
52-1		2B-2217-8A	ナット		1
52-2		ZG1-M08-U	平座金(ユニクロ)	M8(ユニクロ)	1
53-1		2B-2281-8D	ハンドル	(□ 15*171)	2
53-2		KN-41-A	ツマミ		2
54		OTZ-8*40G	溝付ファスナー	G・8*40(日東精工)	2
55-1		3B-2214-10C	カム		1
55-2		BTA-M05*008-K	6角穴付止メネジ	M5*8(くぼみ先)	1
56		2B-2214-8C	カム		1
57		2B-2215-8E	ボルト		1
58-1		3B-2213-8F	スリーブ		1
58-2		3B-2805-8D	銘板		1
58-3		BTD-#2*5	打込鋌	#2*4.8	2
58-4		PN3-05*012	スプリングピン	5*12	1
59		BEZ-IR17*20*30.5	ニードル内輪	IR17*20*30.5	1
60		BEZ-IR17*20*16.5	ニードル内輪	IR17*20*16.5	1
61		COL1-017024007B	カラー(1)	3B-2215-8(旧)	1
62		2B-2208-8A	カム		2
63-1		3B-2209-8C	ブラケット	(φ70*29)	1
63-2		OTZ-8*40G	溝付ファスナー	G・8*40(日東精工)	2
63-3		BTA-M06*006-K	6角穴付止メネジ	M6*6(くぼみ先)	1
64		3B-2227-8D	クラッチ	(φ70*32)	1
65		3B-2208-8A	コイルバネ		3
66		COL1-028042003B	カラー(1)	3B-2205(旧)	1
67		AS0-3B2202-6	ギヤ(組付品)		1
67-1		3B-2202-6D	ギヤ(爪付ハスパウオーム)	(φ70*21)	1
67-2		3B-2203-A	ブシュ		1
68		3B-2201-8F	ピニオンシャフト	(φ40*320)	1
69		R-12-A	ブシュ		1
70		12B-2242-C	押工(スプリング)		1
71		12B-2244A	スプリングケースセット		1
71-1		12B-2243-D	スプリング		1
71-2		12B-2244-B	ケース		1
72		BE8-AS1102	スラストワッシャ	AS1102	2
73		BE7-AXK1102	スラストコロ軸受	AXK1102	1
74		3B-2219-A	ナット		1
75		3B-2245-A	ナット		1
80-1		3B-2401-8C	ボックス(ギヤ)		1
80-2		BT2-M06*012	6角穴付ボルト	M6*12	5
81		2B-2280-8C	カム		1
82		BT9-M05*015	6角穴付皿キャップ	M5*15	1
83-1		2B-2802-8A	銘板		1
83-2		BTD-#2*5	打込鋌	#2*4.8	2
84		LCC-#211-1/4	打込オイルカップ	1/4(ネルソン)	2
85-1		3B-2481-B	シャフト	(φ34*172)	1
85-2		KY1-05*05*014RR	平行キー(両丸)	5*5*14RR	1
86		3B-2425-A	カサ歯車	M6 ネジ無し	1
87		BE6-51102	スラスト玉軸受	51102	1

NO	仕様	品目番号	品名	備考	個数
88-1		3B-2482-B	メタル		1
88-2		2C-2418-B	ブシュ		1
88-3		BT1-M06*015	6角ボルト	M6*15(ユニクロ)	4
89		RG1-S015	止メ輪	S15(軸用)	1
90-1		3B-2483-B	メタル		1
90-2		2C-2418-B	ブシュ		1
90-3		BT1-M06*015	6角ボルト	M6*15(ユニクロ)	4
91-1		3B-2424-C	カサ歯車	M6 ネジ有り	1
91-2		BTA-M06*006-K	6角穴付止メネジ	M6*6(くぼみ先)	1
92-1		3B-2432-B	メタル		1
92-2		2C-2418-B	ブシュ		2
92-3		BT1-M06*015	6角ボルト	M6*15(ユニクロ)	3
93-1		3B-2421-A	シャフト		1
93-2		KY1-05*05*014RR	平行キー(両丸)	5*5*14RR	2
94		3B-2422-A	ウォーム	デルリン	1
95		RG1-S015	止メ輪	S15(軸用)	1
96		PN1-06*020	平行ピン(メネジ付)	6h7*20	2
97-1		3B-2407-A	ケース(ベアリング)		1
97-2		BT2-M05*010	6角穴付ボルト	M5*10	3
98		BE1-6201UU	深みぞ玉軸受	62012NK(6201LLB)	1
99		3B-2405-C	シャフト	(φ25*259)	1
100		BE1-6002	深みぞ玉軸受	6002(グリス有り)	1
101-1		3B-2412-A	ケース(ベアリング)		1
101-2		BT2-M05*010	6角穴付ボルト	M5*10	3
102-1		3B-2414-A	ブーリ		1
102-2		BEZ-1/4	スチールボール	1/4	2
102-3		3B-2208-B	コイルバネ		2
102-4		BTG-M08*008	スリ割付丸先止メネジ	M8*8	2
103		RG1-S014	止メ輪	S14(軸用)	1
110		3B-2001-G	ヘッド		1
111		BTA-M10*010-K	6角穴付止メネジ	M10*10(くぼみ先)	2
112		BT1-M10*025	6角ボルト	M10*25(ユニクロ)	1
113		2C-2115-A	キー	BTG-M10*020(加工)	1
114-1		3B-2605-A	カバー		1
114-2		BT6-M04*010	十字穴付ナベ小ネジ	M4*10	2
115		3C-2366-2B	ガイド		1
116		3B-2365-2A	ガイド		1
117-1		NT1-M12	6角ナット	M12(ユニクロ)	2
117-2		ZG2-M12	バネ座金	M12	2
118-1		3B-2374-A	シフター		1
118-2		BTA-M10*012-K	6角穴付止メネジ	M10*12(くぼみ先)	1
119		3B-2376-A	ピン		1
120		3C-2368-2C	シフター		1
121-1		2C-2341-A	ハンドル		1
121-2		KN-41-A	ツマミ		1
122		NR-2364-1A	ベース(モータ)		1
123-1		MO1-0.4KW*4*200A	モータ	EM-FBF	1
123-2		BT1-M06*012	6角ボルト	M6*12(ユニクロ)	4
123-3		ZG1-M06-U	平座金(ユニクロ)	M6(ユニクロ)	4
123-4		OTZ-05*05*020HH	平行キー	モータに付属	1
124-1		NR-68-6B	ブーリ(モータ)	(0.4KWφ14 キー溝付)	1
124-2		BTA-M06*012-K	6角穴付止メネジ	M6*12(くぼみ先)	1
125-1		3B-2601-A	カバー(組付品)		1
125-2		BT6-M06*010	十字穴付ナベ小ネジ	M6*10	4
126		BL1-A-39	Vベルト	A-39	1

NO	仕様	品目番号	品名	備考	個数
127-1		BL1-A-21	Vベルト	A-21 (梱包)	1
127-2		BL1-A-23	Vベルト	A-23 (梱包)	1
127-3		BL1-A-24	Vベルト	A-24 (梱包)	1
127-4		BL1-A-25	Vベルト	A-25 (梱包)	1
128-1		1C-2711-A	ボックス		1
128-2		BTH-M04*010-P3-M	十字穴付 6角アブセット	M4*010	2
129-1		KI-2702-2	押釦スイッチ	BSP215NB3KRC(春日)	1
129-2		BT7-M04*008	十字穴付皿小ネジ	M4*8	2
130-1		3B-2801-8A	銘板		1
130-2		BTD-#2*5	打込鋸	#2*4.8	8
131		3B-2804-2A	銘板		1