

パーツリスト  
PARTS LIST  
KID - 420HCS

**KIRA**  
**KIRA CORPORATION**  
株式会社キラーコーポレーション

DOC1-HS-JPL10-3

図1 ヘッド&コラム, テーブル部

KID-420HCS

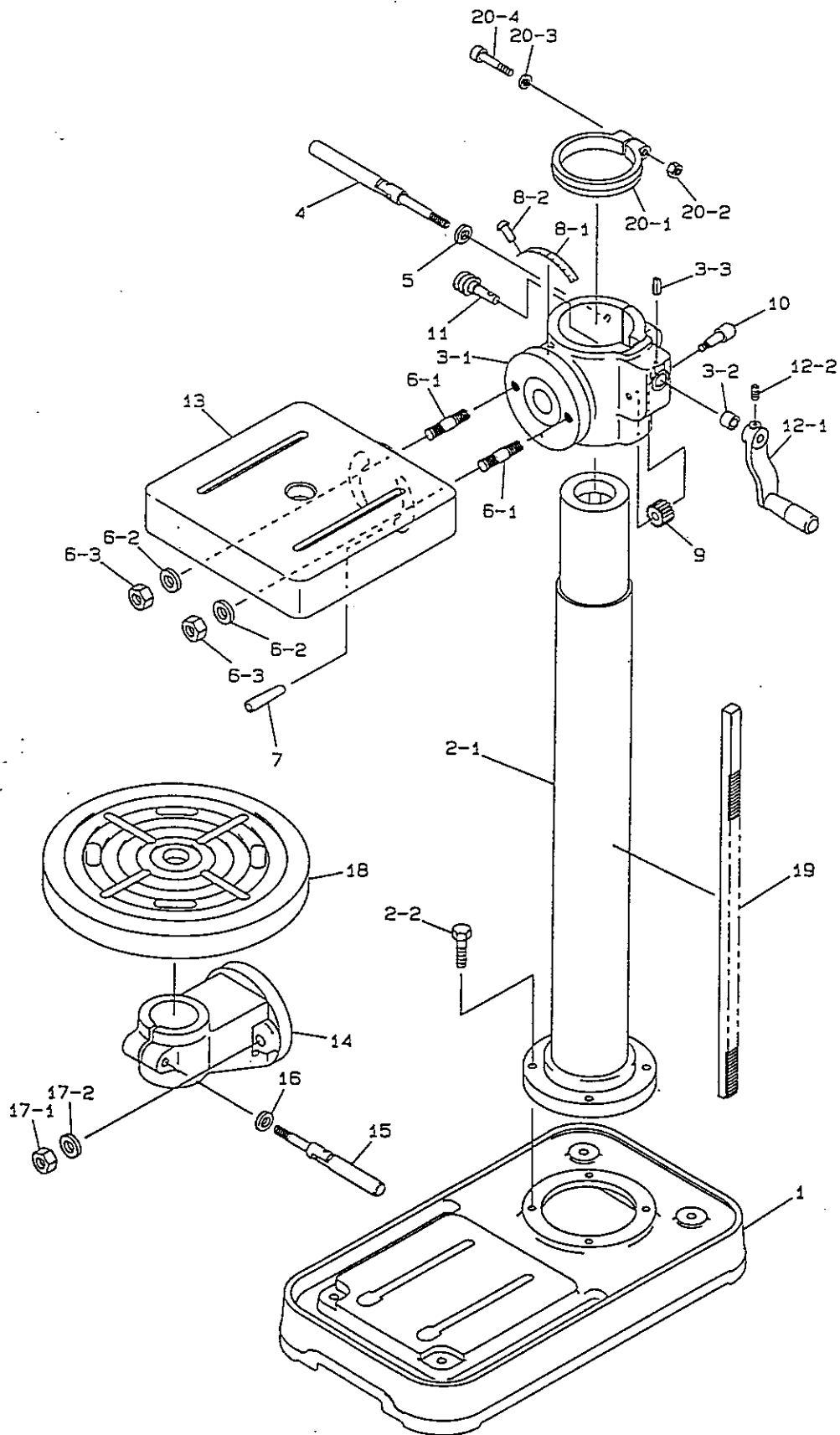


図2 スピンドル&LS部

KID-420HCS

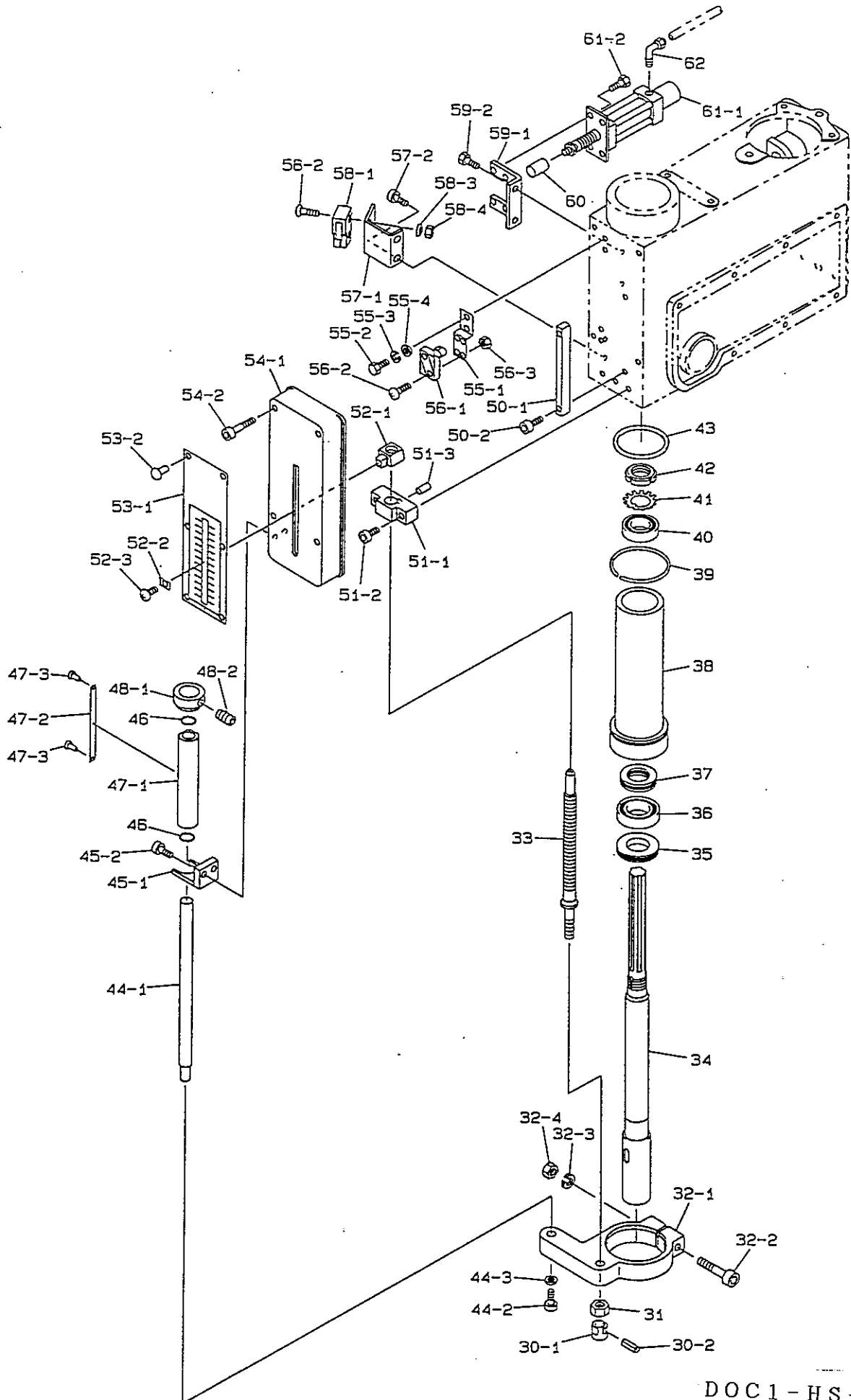


図2 スピンドル&LS部

KID-420HCS

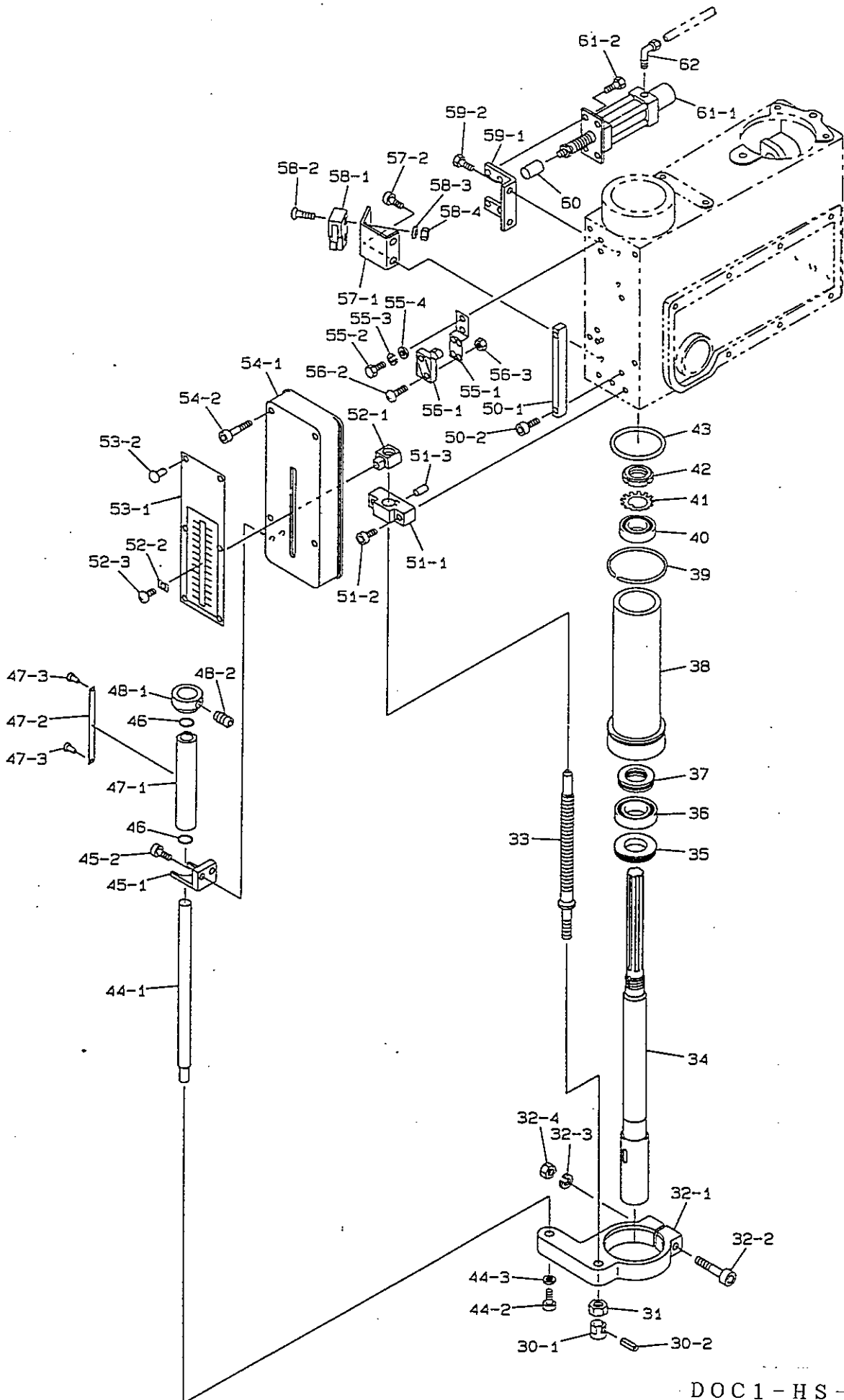


図3 主軸駆動部

KID-420HCS

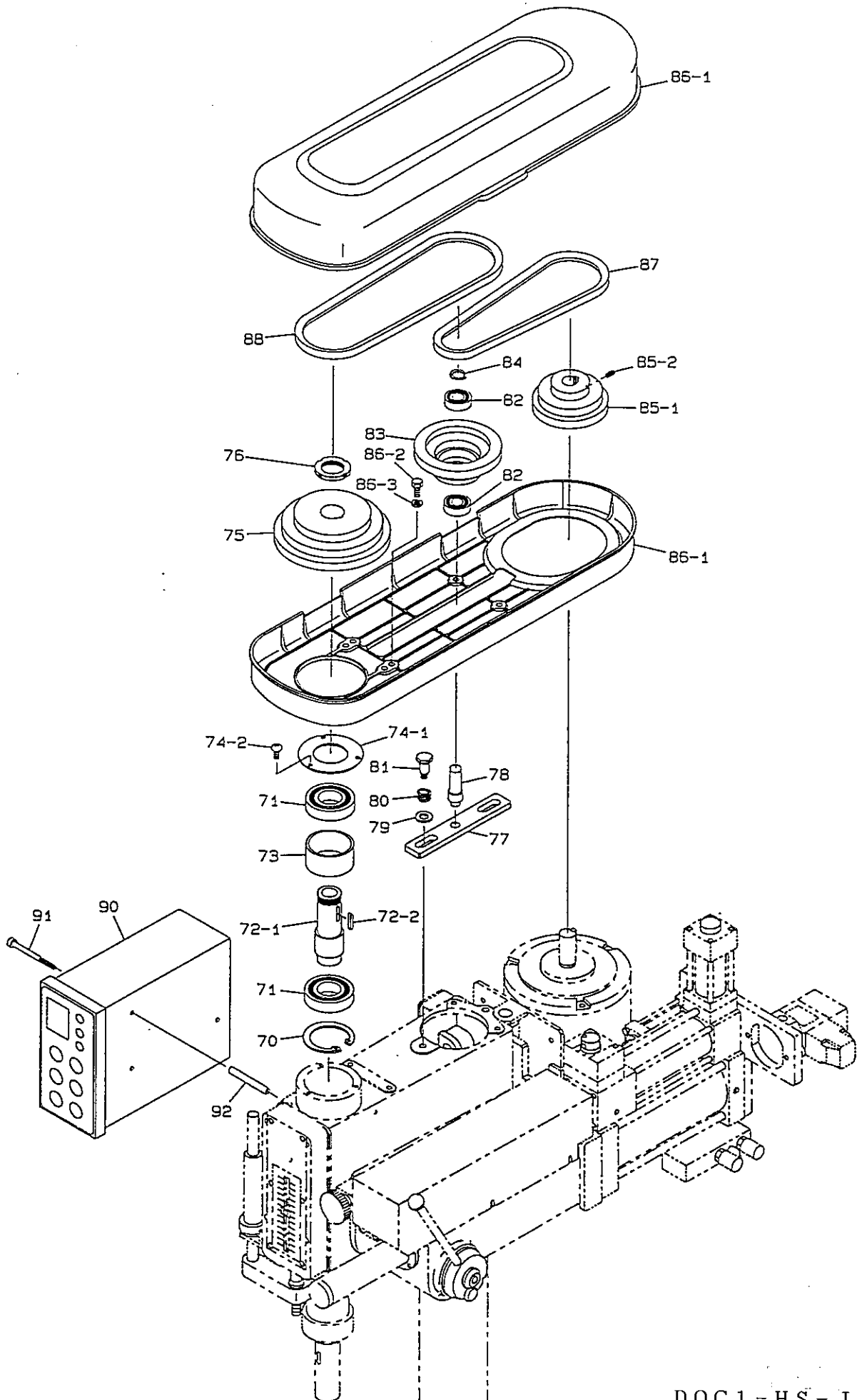


図4 モーター部

KID-420HCS

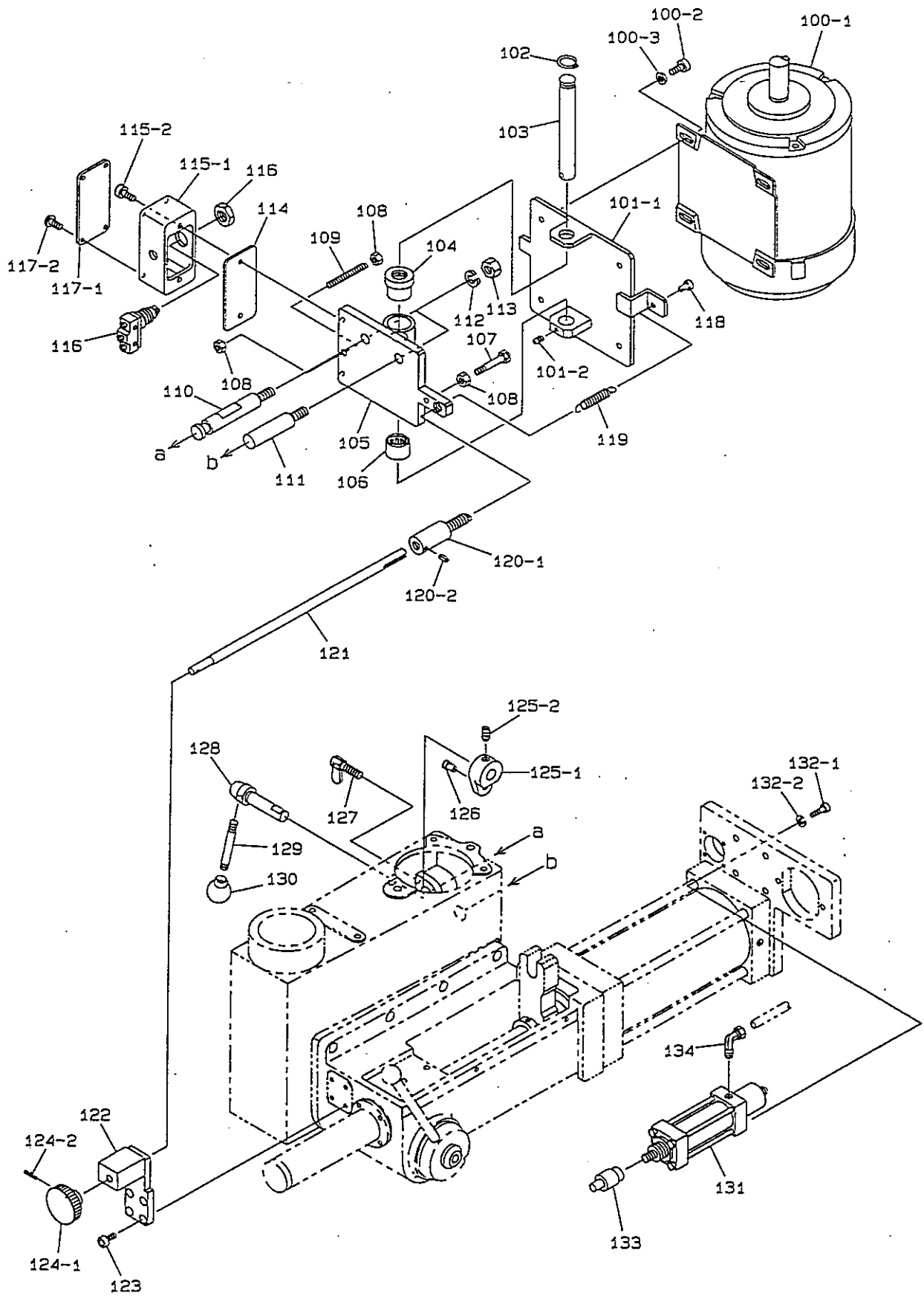


図5 ピニオン部

KID-420HCS

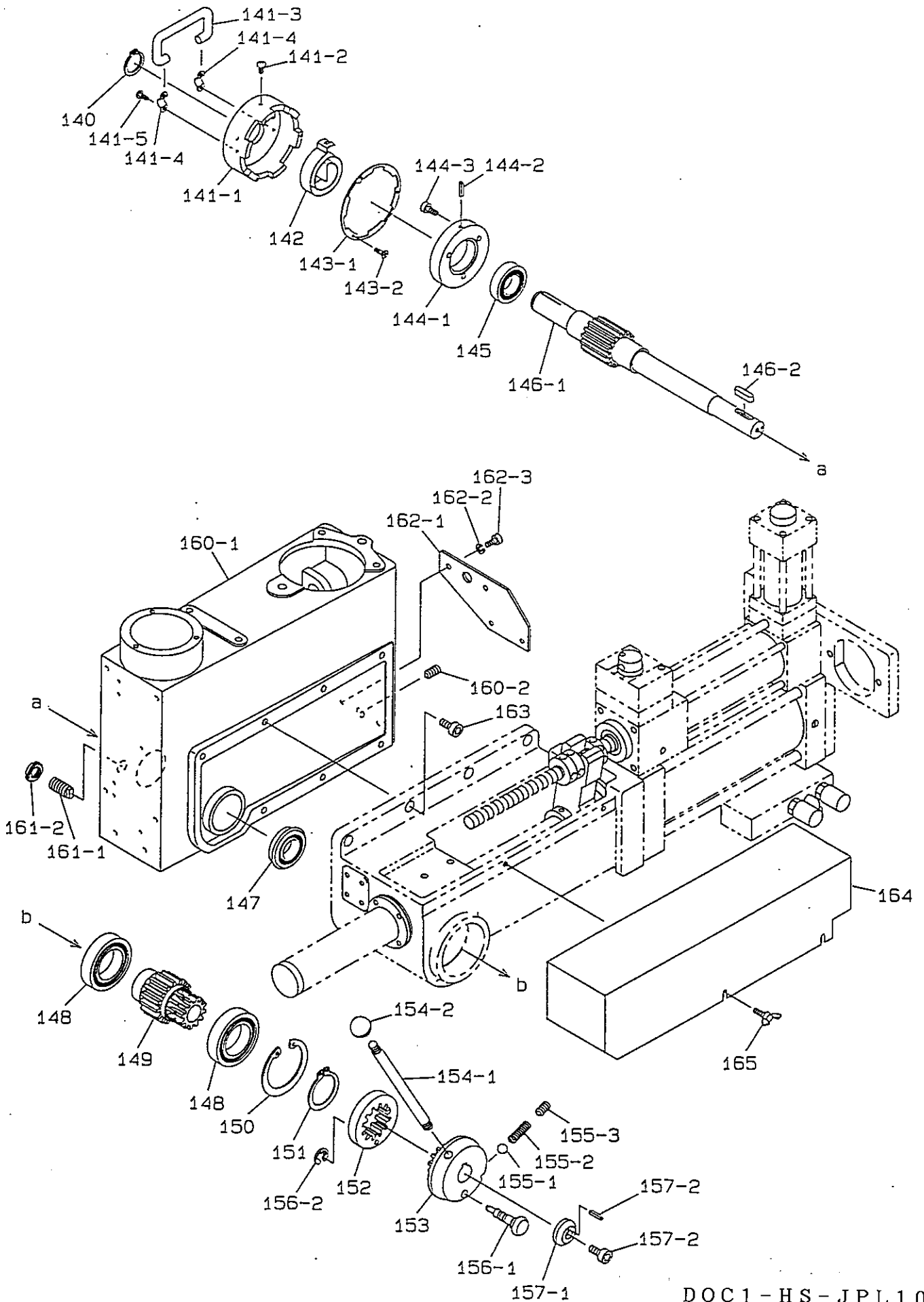


図6 シリンダー部

KID-420HCS

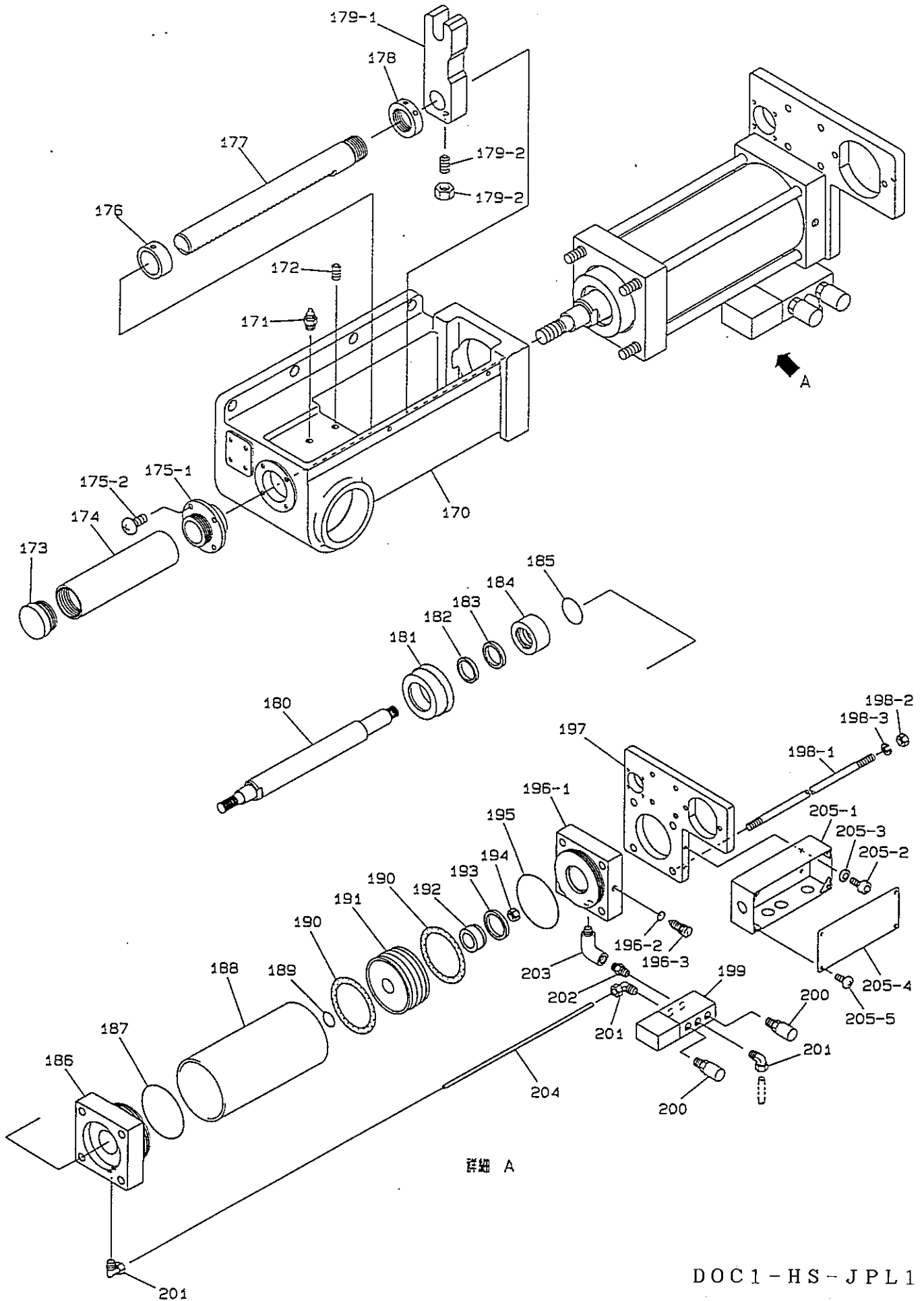
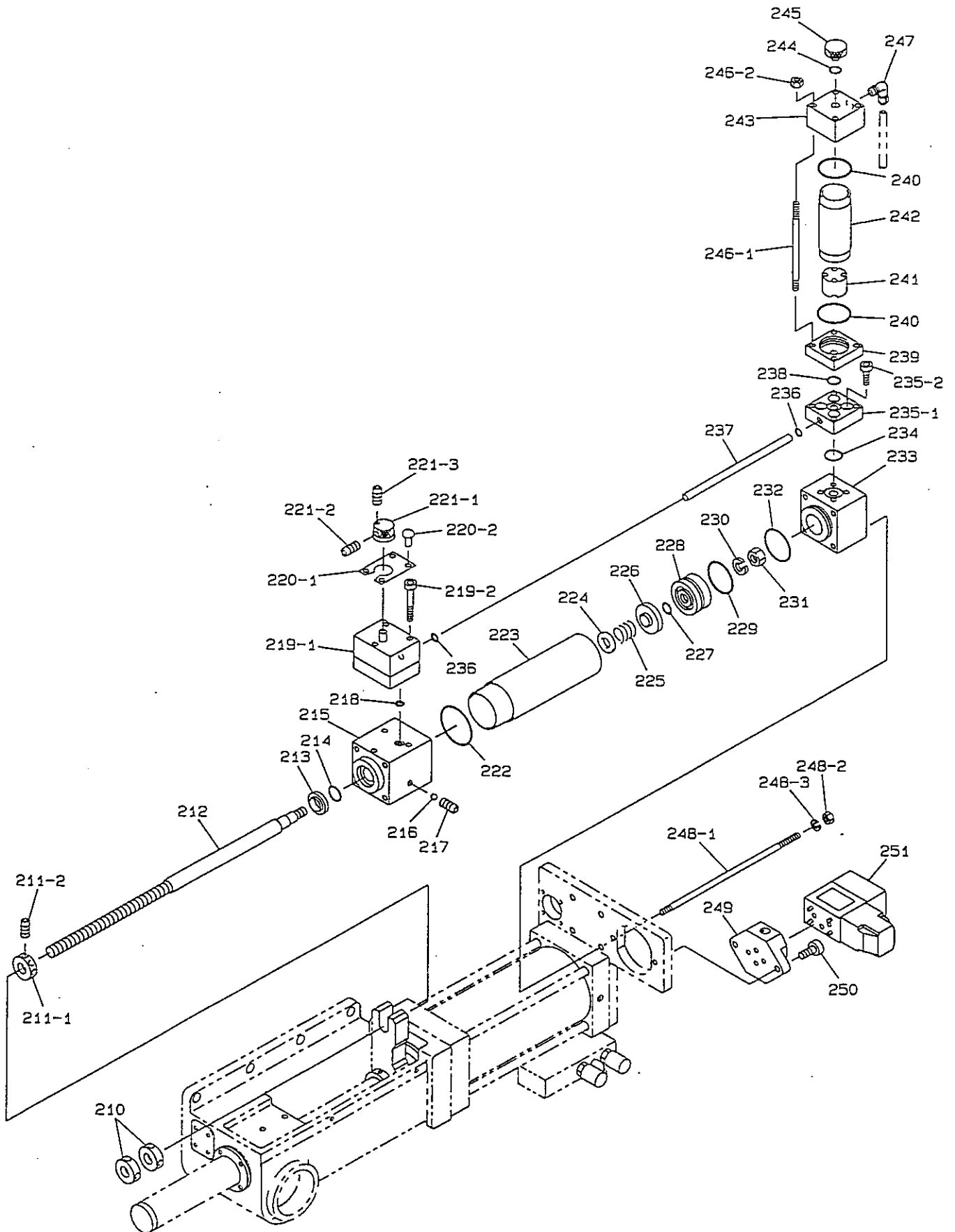
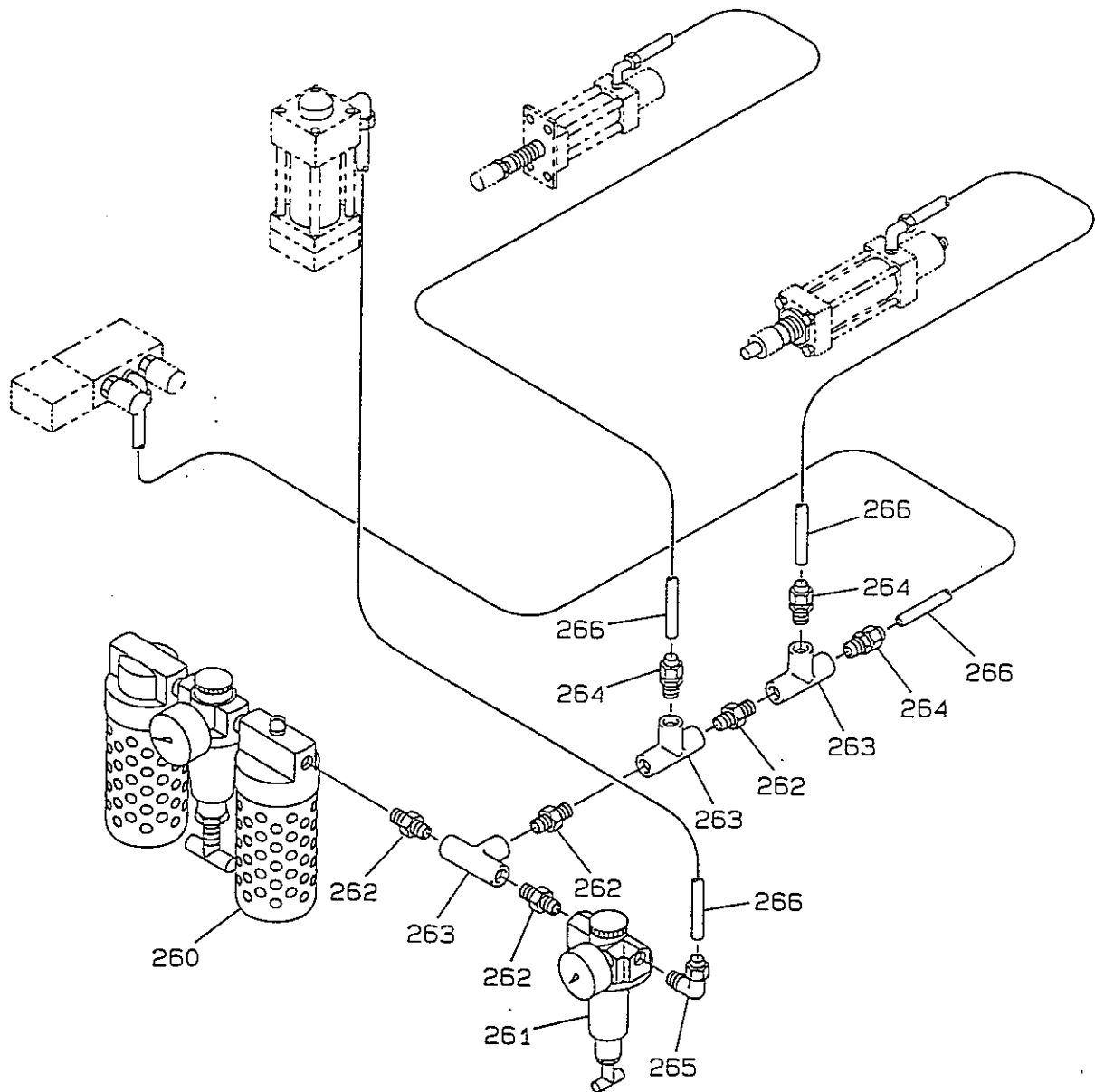




図7 ハイドロチェック一部

KID-420HCS





No	仕様	品目番号	品名	備考	個数
1	B	KI-1-A	ベツト		1
2-1	C	KI-2-E	コラム		1
2-1	200L	KI-2-4D	コラム	200mm(ロング)	1
2-2	B	BT1-M10*035-U	6角ボルト(ユニクロ)	M10*35(ユニクロ)	4
3-1	S4	KI-4-C	ブラケット		1
3-1	R4	KI-4-C	ブラケット		1
3-2	S4	KI-79-A	ブシュ		1
3-2	R4	KI-79-A	ブシュ		1
3-3	S4	PN3-05*020	スプリングピン	5*20	1
3-3	R4	PN3-05*020	スプリングピン	5*20	1
4	S4	AS1-KI-5-1	ハンドル付クランプボルト		1
4	R4	AS1-KI-5-1	ハンドル付クランプボルト		1
5	S4	ZG1-M12	平座金	M12	1
5	R4	ZG1-M12	平座金	M12	1
6-1	S4	KI-8-A	ボルト		2
6-1	R4	KI-8-A	ボルト		2
6-2	S4	ZG1-5/8-A	平座金(厚口)	5/8(厚口,ユニクロ)	2
6-3	S4	NT1-M16-U	6角ナット(ユニクロ)	M16(ユニクロ)	2
7	S4	PN2-06*030	テーパピン(メネジ付)	6*30	1
7	R4	PN2-06*030	テーパピン(メネジ付)	6*30	1
8-1	S4	KI-4-2A	銘板		1
8-2	S4	BTD-#2*5	打込鋏	#2*4.8	2
9	S4	KI-76-A	ギヤ(16T)		1
9	R4	KI-76-A	ギヤ(16T)		1
10	S4	KI-77-A	シャフト		1
10	R4	KI-77-A	シャフト		1
11	S4	KI-78-D	シャフト(ウォーム)		1
11	R4	KI-78-D	シャフト(ウォーム)		1
12-1	S4	KI-81-D	ハンドル		1
12-1	R4	KI-81-D	ハンドル		1
12-1	S4	KI-1060-D	ツマミ		1
12-1	R4	KI-1060-D	ツマミ		1
12-1	S4	KI-1059-C	ピン		1
12-1	R4	KI-1059-C	ピン		1
12-2	S4	BTA-M08*012K	6角穴付止メネジ	M8*12(くぼみ先)	1
12-2	R4	BTA-M08*012K	6角穴付止メネジ	M8*12(くぼみ先)	1
13	S4	KI-7-C	テーブル		1
14	R4	KI-4R-A	ホルダー		1
15	R4	AS1-KI-5-1	ハンドル付クランプボルト		1
16	R4	ZG1-M12	平座金	M12	1
17-1	R4	NT1-M16-U	6角ナット(ユニクロ)	M16(ユニクロ)	2
17-2	R4	ZG1-5/8-A	平座金(厚口)	5/8(厚口,ユニクロ)	2
18	R4	KI-7R-B	テーブル		1
19	S4	KI-85-D	ラック	16*20*620	1
19	R4	KI-85-D	ラック	16*20*620	1
20-1	S4	KI-89-B	止メ輪		1
20-1	R4	KI-89-B	止メ輪		1
20-2	S4	NT1-M08-U	6角ナット(ユニクロ)	M8(ユニクロ)	1
20-2	R4	NT1-M08-U	6角ナット(ユニクロ)	M8(ユニクロ)	1
20-3	S4	ZG1-M08-U	平座金(ユニクロ)	M8(ユニクロ)	1
20-3	R4	ZG1-M08-U	平座金(ユニクロ)	M8(ユニクロ)	1
20-4	S4	BT1-M08*055-U	6角ボルト(ユニクロ)	M8*55(ユニクロ)	1
20-4	R4	BT1-M08*055-U	6角ボルト(ユニクロ)	M8*55(ユニクロ)	1
30-1		2HC-2155	ナット	(φ22*1100)	1
30-2		PN3-03*018	スプリングピン	3*18	1
31		NT1-M12	6角ナット	M12	1
32-1		2HC-500908-003	ドッグバークラケット		1
32-2		BT2-M10*050	6角穴付ボルト	M10*50	1
32-3		ZG2-M10	バネ座金	M10	1
32-4		NT1-M10-U	6角ナット(ユニクロ)	M10(ユニクロ)	1
33		2HC-2153	ドッグバー		1
34	MT2	KI-20-5H	スピンドル	(φ38*523)	1
35	MT2	KI-21-5B	カラー		1
36	MT2	BE1-6006ZZ	深みぞ玉軸受	6006ZZ	1

N o	仕様	品 目 番 号	品 名	備 考	個 数
37	MT2	BE6-51106	スラスト玉軸受	51106	1
38	MT2	2HC-2101-D	ラックスリーブ		1
39		RG1-WR75	軸用同心止メ輪	WR75	1
40	MT2	BE1-6005ZZ	深みぞ玉軸受	6005ZZ	1
41	MT2	ZG5-AW05	ベアリングワッシャー	AW05	1
42	MT2	NT3-AN05	ベアリングナット	AN05	1
43	MT2	2C-2114-A	バッキン		1
44-1		2HC-500908-007	ドッグバー	(φ16*3000)	1
44-2		BT2-M08*015	6角穴付ボルト	M8*15	1
44-3		ZG1-M08-U	平座金(ユニクロ)	M8(ユニクロ)	1
45-1		2HC-500908-014	ストッパ		1
45-2		BT2-M06*012	6角穴付ボルト	M6*12	2
46		OR1-P016	Oリング	P16	2
47-1		2HC-500908-010	早送り用ドック	(φ28*1100)	1
47-2		2HC-500908-110	目盛板		1
47-3		BTD-#2*5	打込鋸	#2*4.8	2
48-1		2HC-500908-012	ドック	(φ42*1000)	1
48-2		2HC-500908-013	6角穴付止メネジ	BTA-M06*010K追加工	1
50-1		2HC-2173-1	ガイドプレート	(□10*15*140)	1
50-2		BT2-M04*020	6角穴付ボルト	M4*20	2
51-1		2HC-2160	ストッパ		1
51-2		BT2-M06*015	6角穴付ボルト	M6*15	2
51-3		PN3-06*018	スプリングピン	6*18	1
52-1		2HC-2157	定寸ドック		1
52-2		2HC-2158-2	指示板		1
52-3		BT6-M04*006-U	+字穴付ナベ小ネジ,ユニクロ	M4*6(ユニクロ)	1
53-1		2HC-2801-7	銘板		1
53-2		BTD-#2*5	打込鋸	#2*4.8	6
54-1		2HC-500908-002	マイクロスイッチボックス(ツイカコウ)	素材ハ2HC-2164	1
54-2		BT2-M06*040	6角穴付ボルト	M6*40	4
55-1	ZZ	2HC-2166	リミットスイッチベース		2
55-2		BT1-M04*010-U	6角ボルト(ユニクロ)	M4*10(ユニクロ)	4
55-3		ZG1-M04	平座金	M4	4
55-4		ZG2-M04	バネ座金	M4	4
56-1	ZZ	EP5-V-10-1A	マイクロスイッチ	(VAL2付)	2
56-2	ZZ	OTZ-M03*020M	+字穴付ナベ小ネジ		4
56-3	ZZ	NT1-M03-U	6角ナット(ユニクロ)	M3(ユニクロ)	4
57-1		2HC-500908-016	マイクロスイッチベース		1
57-2		BT2-M06*010	6角穴付ボルト	M6*10	2
58-1		EP5-Z15GW2255ML19VCT	マイクロスイッチ		1
58-2		BT6-M03*025-U	+字穴付ナベ小ネジ,ユニクロ	M3*25(ユニクロ)	2
58-3		ZG1-M03-U	平座金(ユニクロ)	M3(ユニクロ)	2
58-4		NT1-M03-U	6角ナット(ユニクロ)	M3(ユニクロ)	2
59-1		2HC-500908-021	シリンダブラケット		1
59-2		BT1-M06*015-U	6角ボルト(ユニクロ)	M6*15(ユニクロ)	2
60		2HC-500908-024	原位置ストッパ	(φ16*1000)	1
61-1	E	AU5-CMV-03-20-10-2	エアシリンダ	CMV-03,20*10ST,CKD	1
61-2		BT1-M05*010-U	6角ボルト(ユニクロ)	M5*10(ユニクロ)	4
62	ZZ	AC1-KQL06-01S	クイック継手(エルボユニオン)	SMC(KQL06-01S)	1
63	DT	2HC-2802-A	銘板	6Pモーター用	1
70		RG1-R072	止メ輪	R72(穴用)	1
71		BE1-6207ZZ	深みぞ玉軸受	6207ZZ	2
72-1		KI-27-5D	シャフト		1
72-2		KY1-05*05*028RR	平行キ(両丸)	5*5*28RR	1
73		COL1-062070035B	カラー(1)	KI-29(旧)	1
74-1		KI-30-A	カバー		1
74-2		BT6-M06*010-U	+字穴付ナベ小ネジ,ユニクロ	M6*10(ユニクロ)	3
75		4B-2309-B	プーリー		1
76		NT3-AN07	ベアリングナット	AN07	1
77		3C-2321-A	ホルダ		1
78		4C-2324-B	シャフト		1
79		OTZ-M14-t3.2	平座金	M14(厚口t=3.2)	2
80		3C-2330-B	コイルバネ		2
81		3C-2323-A	ピン		2

N o	仕様	品 目 番 号	品 名	備 考	個 数
82		BE1-6203ZZ	深みぞ玉軸受	6203ZZ	2
83		4B-2325-A	ブーリー		1
84		RG1-S017	止メ輪	S17(軸用)	1
85-1		16B-2360-1A	ブーリー(モーター)	4B-2360(素材)	1
85-2		BTA-M06*012K	6角穴付止メネジ	M6*12(くぼみ先)	1
85-3		COL1-024033017B	カラー	KI-2364-2(旧)	1
86-1		2C-2601-A	カバー(組図)		1
86-2		BT1-M08*015-U	6角ボルト(ユニクロ)	M8*15(ユニクロ)	4
86-3		ZG1-M08-U	平座金(ユニクロ)	M8(ユニクロ)	4
87		BL1-A-29	Vベルト	A-29	1
88		BL1-A-34-R	Vベルト	A-34(レッドシール)	1
90	E	2HC-2701S	制御盤(ステップフィード)	中継ボックス付	1
90	ZZ	EP3-SRC3931-02-200V1	電磁開閉器(0.75KW用)	SRC3931-02-200V	1
90	ZZ	EP3-HH-52P-200V	コントロールリレー		6
90	ZZ	EP3-TP58S1/124	コントロールリレーソケット	TP58S1/124	6
90	ZZ	EP4-FH-011B-200V	ヒューズホルダー	FH-011B-200V	1
90	ZZ	EP4-250V-5A	ヒューズ	250V-5A	1
90	ZZ	EP2-NBA-238W-200V	パイロットランプ	NBA-238W-200V	1
90	ZZ	EP2-NBA-238R-200V	パイロットランプ	NBA-238R-200V	1
90	ZZ	EP2-AH25-P2B1/0013	セレクトスイッチ	AH25-P2B1/0013	2
90	ZZ	EP2-AH25-FB1/0013	押釦スイッチ	AH25-FB1/0013	2
90	ZZ	EP2-AH25-ER1/0013	押釦スイッチ	AH25-ER1/0013	1
90	ZZ	EP2-AH25-EY1/0013	押釦スイッチ	AH25-EY1/0013	1
90	ZZ	EP4-ST3PA-A-200V-5S	タイマー	ST3PA-A-200V-5S	1
90	ZZ	EP4-TX-2	タイマーソケット	埋込アダプター付	1
90	ZZ	EL7-NCS253-R-3P	メタルコンセント	NCS253-R-3P	1
90	ZZ	EL7-NCS25RCA	メタルコンセントキャップ	NCS25RCA	1
90	ZZ	EL9-CTK-15-18P-15A	端子台	CTK-15-18P-15A	1
90	ZZ	2HC-2701S-6	操作パネル		1
90	ZZ	EL1-VCTF-04*1.25	ビニールキャブタイヤコード	VCTF-4*1.25	2
91		BT2-M06*085	6角穴付ボルト	M6*85	3
92		2HC-500908-108	パイプ	(15*1.2*4000)	3
100-1	76	M01-0.75KW*6*200B	モーター	MLH6097F	1
100-2		BT1-M08*020-U	6角ボルト(ユニクロ)	M8*20(ユニクロ)	4
100-3		ZG1-M08-U	平座金(ユニクロ)	M8(ユニクロ)	4
101-1		2HC-500908-037C	ベース(モーター)		1
101-2		BTA-M06*010B	6角穴付止メネジ	M6*10(棒先)	1
102		RG1-S020	止メ輪	S20(軸用)	1
103		2HC-500908-035	シャフト	(φ20*2000)	1
104		BEZ-NKX20Z	複合型ニードルベアリング	NKX20Z	1
105		2HC-500908-025	ブラケット	(φ38*118)	1
106		BE4-HK2020	針状コロ軸受	HK2020	1
107		2HC-500908-027	モーターフランジストッパー	BT2-M08*045追加工	1
108		NT1-M08-U	6角ナット(ユニクロ)	M8(ユニクロ)	3
109		2HC-500908-028	マイクロスイッチストッパー		1
110		4B-2365-3B	ガイド		1
111		4B-2366-2B	ガイド		1
112		ZG2-M12-U	バネ座金(ユニクロ)	M12(ユニクロ)	2
113		NT1-M12-U	6角ナット(ユニクロ)	M12(ユニクロ)	2
114		2HC-500908-086	カバー		1
115-1		2HC-500908-085	マイクロスイッチケース		1
115-2		BT2-M06*015	6角穴付ボルト	M6*15	2
116		EP5-Z-15GQ22-B	マイクロスイッチ	Z-15GQ-22-B	1
117-1		KU-H41-708	中継ボックスカバー		1
117-2		BT6-M05*010-U	+字穴付ナベ小ネジ,ユニクロ	M5*10(ユニクロ)	4
118		2HC-500908-031	ピン	(φ10*1000)	1
119		2HC-500908-039	コイルスプリング		1
120-1		2HC-500908-040	調整棒	(φ28*1100)	1
120-2		PN3-04.5*010	スプリングピン	4.5*10	1
121		2HC-500908-041B	シャフト	(φ12*378)	1
122		2HC-500908-044B	ブラケット		1
123		BT2-M06*012	6角穴付ボルト	M6*12	4
124-1		HA1-AH50R	ハンドル	AH-50R(イマオ)	1
124-2		PN3-04*020	スプリングピン	4*20	1

N o	仕様	品 目 番 号	品 名	備 考	個 数
125-1		3B-2374-A	シフター		1
125-2		BT A-M10*012K	6角穴付止メネジ	M10*12(くぼみ先)	1
126		3B-2376-A	ピン		1
127		AS1-KI-75-1	ハンドル付クランプボルト		1
128		4B-2368-2B	シャフト		1
129		2C-2341-A	ハンドル		1
130		KN-41-A	ツマミ		1
131	E	AU5-CMV-03-30-50-2	エアシリンダ	CMV-03,30*50ST,CKD	1
132-1		BT2-M05*025	6角穴付ボルト	M5*25	4
132-2		ZG2-M05	バネ座金	M5	4
133		2HC-500908-052	モーターブラケット押エ	(φ22*1100)	1
134	ZZ	AC1-KQL06-01S	クイック継手(エルボユニオン)	SMC(KQL06-01S)	1
140		RG1-S025	止メ輪	S25(軸用)	1
141		2C-2250A	スプリングケースセット		1
141-1	ZZ	2C-2250-2	スプリングケース		1
141-2	ZZ	BT6-M04*006-U	+字穴付ナベ小ネジ,ユニクロ	M4*6(ユニクロ)	1
141-3	ZZ	2C-2263-B	ハンドル		1
141-4	ZZ	2C-2264	ハンドル止メ金		2
141-5	ZZ	BT6-M04*006-U	+字穴付ナベ小ネジ,ユニクロ	M4*6(ユニクロ)	4
142	ZZ	2C-2249	渦巻スプリング		1
143-1	ZZ	2C-2261-B	プレート		1
143-2	ZZ	OTZ-M03*006-U	+字穴付皿小ネジ(ユニクロ)	M3*6(ユニクロ)	3
144-1		2HC-2021-1	ベアリングハウジング		1
144-2		PN3-05*020	スプリングピン	5*20	1
144-3		BT2-M06*015	6角穴付ボルト	M6*15	3
145	ZZ	BE1-6005ZZ	深みぞ玉軸受	6005ZZ	1
146-1	ZZ	2HC-2201-1	ビニオンシャフト		1
146-2	PN	KY1-07*07*028RR	平行キー(両丸)	7*7*28RR	1
147	PN	BE1-6005ZZNR	深みぞ玉軸受	6005ZZNR	1
148	PN	BE1-6008ZZ	深みぞ玉軸受	6008ZZ	2
149	ZZ	2HC-2208-1	スプライン付ギヤ		1
150	ZZ	RG1-R068	止メ輪	R68(穴用)	1
151	PN	RG1-S040	止メ輪	S40(軸用)	1
152	ZZ	2HC-2215-1	スライドクラッチ		1
153	ZZ	2HC-2223-1	ハンドルボディ		1
154-1	ZZ	3B-2227-B	ハンドル		1
154-2	ZZ	R-45-B	ツマミ		1
155-1	PN	BEZ-1/4	スチールボール	1/4	1
155-2	PN	2C-2345-A	コイルバネ		1
155-3	PN	BT A-M08*008K	6角穴付止メネジ	M8*8(くぼみ先)	1
156-1	ZZ	2HC-2232-1	クランプピン		1
156-2	PN	RG2-E05	Eリング	E5	1
157-1	PN	3C-2221	エンドカラー		1
157-2	PN	PN3-03*010	スプリングピン	3*10	1
157-3	PN	BT2-M06*015	6角穴付ボルト	M6*15	1
160-1		2HC-2001-1B	ヘッド		1
160-1		2HC-500908-001A	本体(ツイカコウ)	素材ハ2HC-2001-1	1
160-2		BT A-M12*015K	6角穴付止メネジ	M12*15(くぼみ先)	4
161-1		2HC-2236-1	回り止めキー		1
161-2		NT3-AN02	ベアリングナット	AN02	1
162-1	ZZ	2HC-2016-2	三点セット取付板		1
162-2	ZZ	ZG1-M06-U	平座金(ユニクロ)	M6(ユニクロ)	2
162-3	ZZ	BT1-M06*012-U	6角ボルト(ユニクロ)	M6*12(ユニクロ)	2
163	ZZ	BT2-M08*030	6角穴付ボルト	M8*30	7
164		2HC-2411	カバー		1
165		BT3-M06*010-U	蝶ボルト(ユニクロ)	M6*10(ユニクロ)	2
170		2HC-500908-048B	ブラケット	2HC-2451-1追加工	1
170		AS1-2HC-2451-1	ブラケット組付		1
170	ZZ	2HC-2451-1C	ブラケット		1
171	ZZ	OTZ-PT1/8A	グリスニップル	A-PT1/8	1
172	ZZ	BT A-M08*030K	6角穴付止メネジ	M8*30(くぼみ先)	1
172	ZZ	NT1-M08-U	6角ナット(ユニクロ)	M8(ユニクロ)	1
173	ZZ	2HC-2459	カバーキャップ		1
174	ZZ	2HC-2457	カバー		1

N o	仕様	品 目 番 号	品 名	備 考	個 数
175-1	ZZ	2HC-2454	ラックガイド		1
175-2	ZZ	BT2-M06*012	6角穴付ボルト	M6*12	4
176	ZZ	2HC-2461	ガイドメタル		1
177	ZZ	2HC-2456	ラック		1
178	ZZ	2HC-3039	ラックスリーブ用ナット		1
178		BT2-M06*008K	6角穴付止メネジ	M6*8(くぼみ先)	1
178		BTF-4.5*2	セットシュー		1
179-1	ZZ	2HC-500908-049	連結板	2HC-2458追加工	1
179-2	ZZ	BT2-M08*030K	6角穴付止メネジ	M8*30(くぼみ先)	1
179-3	ZZ	NT1-M08-U	6角ナット(ユニクロ)	M8(ユニクロ)	1
180	ZZ	2HC-3005	ピストンロッド		1
181	ZZ	2HC-3007	リテーナー		1
182	ZZ	SE3-SDR35	SDRスクレーパ	SDR35(阪上)	1
183	ZZ	SE3-SKY35	SKYスクレーパ	SKY35	1
184	ZZ	2HC-3008	ロッドカバー		1
185	ZZ	OR1-P046	Oリング		1
186	ZZ	2HC-3003	ロッドキャップ		1
187	ZZ	OR1-G095	Oリング	G95	1
188	ZZ	2HC-3012	シリンダ		1
189	ZZ	OR1-P026	Oリング		1
190	ZZ	SE1-GLY85	GLYパッキン	GLY85(阪上)	2
191	ZZ	2HC-3036	ピストン		1
192	ZZ	2HC-3038	クッションリング		1
193	ZZ	SEZ-PCS40	クッションシール	PCS40	1
194	ZZ	NT1-M20*P1.5	6角ナット	M20*P1.5	1
195	ZZ	OR1-G095	Oリング	G95	1
196-1	ZZ	2HC-3040	ヘッドキャップ		1
196-2	ZZ	OR1-P007	Oリング	P7	1
196-3	ZZ	2HC-3086	クッション弁		1
197	ZZ	2HC-500908-050-1A	フランジ		1
198	ZZ	2HC-3083	タイボルト		4
198-2	ZZ	NT1-M12-U	6角ナット(ユニクロ)	M12(ユニクロ)	4
198-3	ZZ	ZG2-M12-U	バネ座金(ユニクロ)	M12(ユニクロ)	4
199	ZZ	AU7-VP4125-022G-X52	シングルソレノイドバルブ	200V	1
200	ZZ	AU3-2510	サイレンサー	2510(SMC)	2
201	ZZ	AC1-KQL06-02S	クイック継手(エルボユニオン)	SMC(KQL06-02S)	3
202	ZZ	WC1-PT02	水道用ニップル	PT1/4	1
203	ZZ	OTZ-PT02*PT02	メス・オスエルボ		2
204		PHA-T0645B-100	シンプレックスチューブ	SMC(φ6*φ4.5)	1
205-1	ZZ	2HC-500908-081	中継ボックス		1
205-2	ZZ	BT2-M06*012	6角穴付ボルト	M6*12	2
205-3		ZG1-M06	平座金	M6	2
205-4	ZZ	2HC-500908-083	中継ボックスカバー		1
205-5	ZZ	BT6-M05*012-U	+字穴付ナベ小ネジ,ユニクロ	M5*12(ユニクロ)	4
205-6		EPZ-BNP100	チャンネルベース		1
205-7		EPZ-BN211	バンブロックターミナル		12
205-8		EPZ-BNM10	マーク紙		1
205-9		BT6-M06*008-U	+字穴付ナベ小ネジ,ユニクロ	M6*8(ユニクロ)	2
210	ZZ	2HC-3035B	チェッカーロッド用ナット(B)		2
211-1	ZZ	2HC-3035A	チェッカーロッド用ナット(A)		1
211-1	ZZ	BTF-4.5*2	セットシュー		2
211-2	ZZ	BT2-M06*008K	6角穴付止メネジ	M6*8(くぼみ先)	2
212	ZZ	2HC-3030	ピストンロッド		1
213	ZZ	SEZ-DKI-20	ダストシール	DKI-20	1
214	ZZ	OR1-P020	Oリング	P20	1
215	ZZ	2HC-500908-056	ロッドキャップ	2HC-3018追加工	1
216	ZZ	BEZ-5	スチールボール		1
217	ZZ	BT2-M08*010K	6角穴付止メネジ	M8*10(くぼみ先)	1
218	ZZ	OR1-P009	Oリング	P9	1
219-1		AS1-2HC-A-08	フロートコントロールバルブ組付	フロコン組付品	1
219-2	ZZ	BT2-M05*070	6角穴付ボルト	M5*70	4
220-1	ZZ	2HC-3059	目盛板		1
220-2	ZZ	BTD-#2*5	打込鉋	#2*4.8	4
221-1	ZZ	2HC-3046	ノブ		1

N o	仕様	品 目 番 号	品 名	備 考	個 数
221-2	ZZ	BTA-M05*010K	6角穴付止メネジ	M5*10(くぼみ先)	1
221-3	ZZ	OTZ-M04*015K	6角穴付止メネジ	M4*15	1
222	ZZ	OR1-G055	Oリング	G55	1
223	ZZ	2HC-3017	シリンダ		1
224	ZZ	2HC-3028	バネ受け		1
225	ZZ	2HC-3034	チェックバネ		1
226	ZZ	2HC-3029	チェック弁		1
227	ZZ	OR1-P014	Oリング	P14	1
228	ZZ	2HC-3025	ピストン		1
229	ZZ	OR1-P044	Oリング		1
230	ZZ	ZG2-M12	バネ座金	M12	1
231	ZZ	OTZ-M12*P1.5-U	6角ナット(ユニクロ)	M12*P1.5(ユニクロ)	1
232	ZZ	OR1-G045	Oリング	G45	1
233	ZZ	2HC-500908-057	ヘッドキャップ	2HC-3014追加工	1
234	ZZ	OR1-P022	Oリング	P22	1
235-1	ZZ	2HC-3065	バイパスキャップ		1
235-2	ZZ	BT2-M05*035	6角穴付ボルト	M5*35	4
236	ZZ	OR1-P010	Oリング	P10	2
237	ZZ	2HC-3061	連結管		1
238	ZZ	OR1-P016	Oリング	P16	1
239	ZZ	2HC-3068	アキュム下キャップ		1
240	ZZ	OR1-P042	Oリング	P42	1
240	ZZ	OR1-P042	Oリング	P42	1
241	ZZ	2HC-3079	フロート		1
242	ZZ	2HC-3073	アキュムパイプ		1
243	ZZ	2HC-500908-073	アキュムキャップ	2HC-3074追加工	1
244	ZZ	OR1-P014	Oリング	P14	1
245	ZZ	2HC-3076	アキュムブラグ		1
246-1	ZZ	2HC-3070	アキュムタイボルト		4
246-2	ZZ	NT1-M06-U	6角ナット(ユニクロ)	M6(ユニクロ)	4
247	ZZ	AC1-KQL06-02S	クイック継手(エルボユニオン)	SMC(KQL06-02S)	1
248-1	ZZ	2HC-3080	タイボルト		4
248-2	ZZ	NT1-M08-U	6角ナット(ユニクロ)	M8(ユニクロ)	4
248-3	ZZ	ZG2-M08	バネ座金(ブラック)	M8	4
249		UVZ-SHD02-02T1	サブプレート	SHD02-02T1	1
250	ZZ	BT2-M08*020	6角穴付ボルト	M8*20	2
251	E	UV1-HD3-42SG-KCP-02A	シングルソレノイドバルブ	200V	1
260	ZZ	AU1-AU200	ルブリケーションユニット	AU200(SMC)	1
261	ZZ	AU1-AR2500	減圧弁	AR2500	1
262	ZZ	WC1-PT02	水道用ニップル	PT1/4	4
263	ZZ	WC7-PT02	水道用ティー		3
264	ZZ	AC1-KQH06-02S	クイック継手(ハーフユニオン)	SMC(KQH06-02S)	3
265	ZZ	AC1-KQL06-02S	クイック継手(エルボユニオン)	SMC(KQL06-02S)	1
266	ZZ	PHA-T0645B-100	シンプレックスチューブ	SMC(φ6*φ4.5)	1
268	ZZ	AC1-KQH06-02S	クイック継手(ハーフユニオン)	SMC(KQH06-02S)	1
269	ZZ	AC1-KQL06-02S	クイック継手(エルボユニオン)	SMC(KQL06-02S)	1



