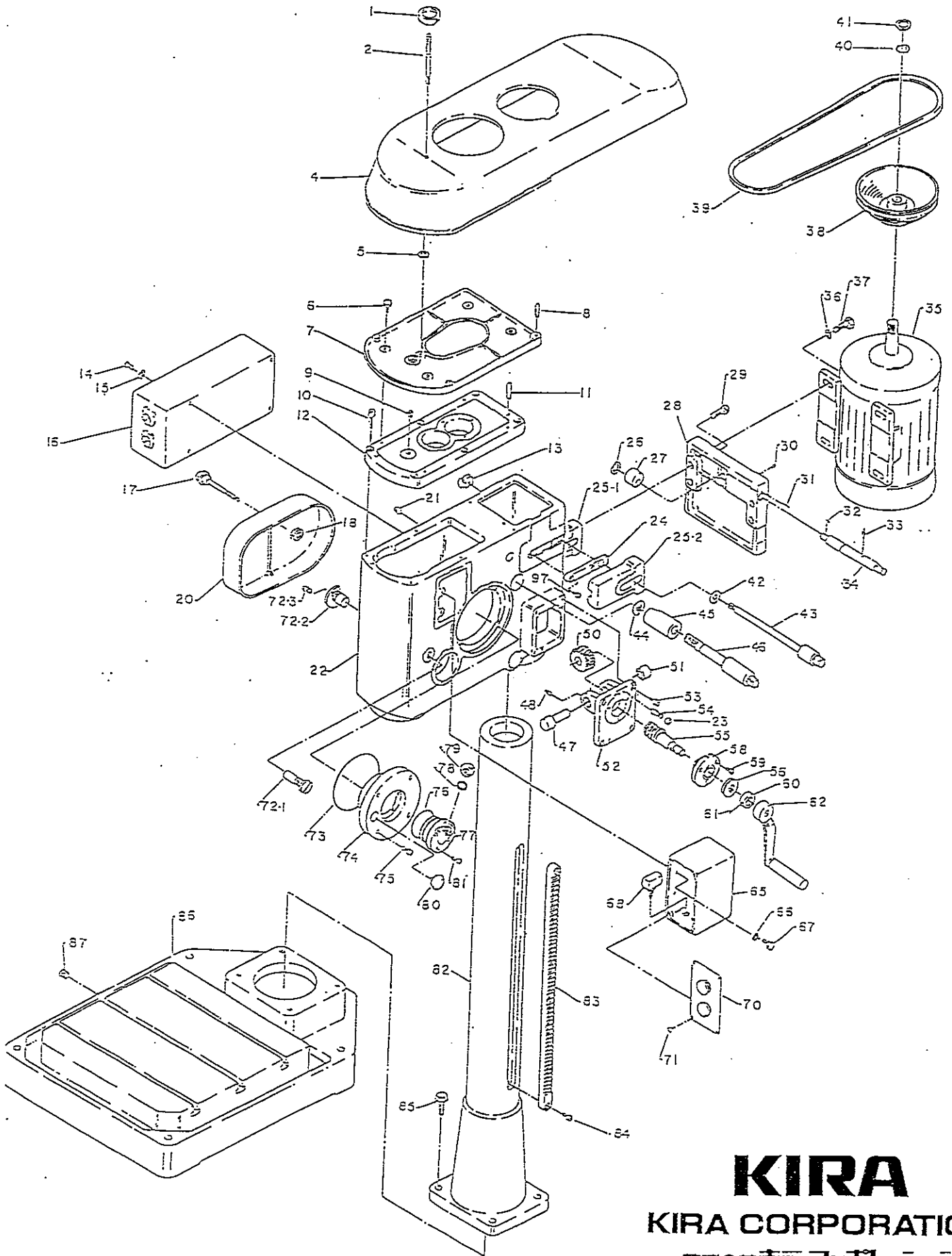


パ ー ツ リ ス ト  
P A R T S L I S T  
K T V - 3

**KIRA**  
**KIRA CORPORATION**  
株式会社キラ・コーポレーション

DOC1-3T-JPL10-3

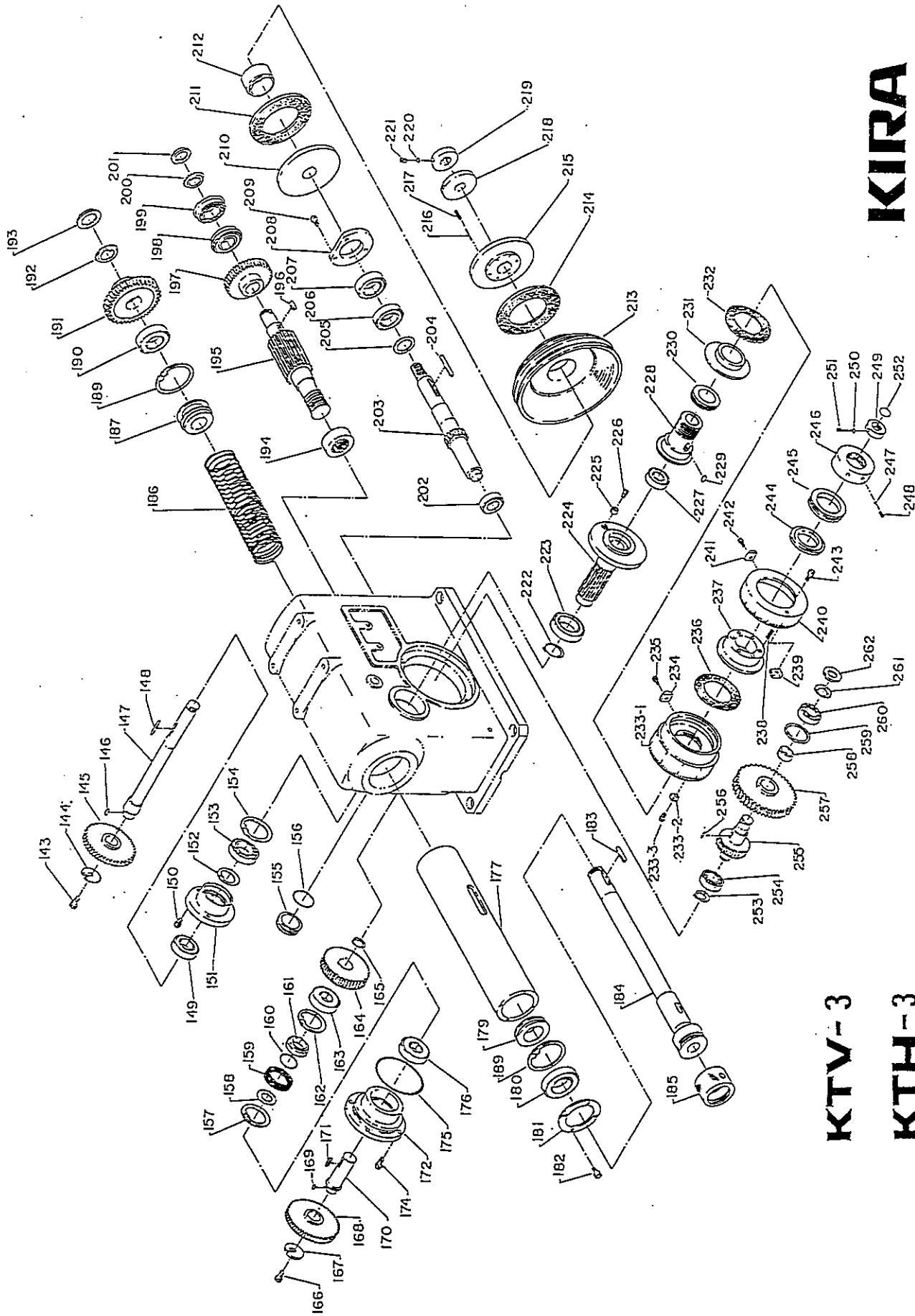
# KTV-3



**KIRA**  
KIRA CORPORATION

株式会社キラー

DOC1-3T-JPL10-3



**KTV-3**

**KTH-3**

**KIRA**  
**KIRA CORPORATION**

株式会社キラ

DOC1-3T-JPL10-3

No	仕様	品目番号	品名	備考	個数
1		HA1-EK40T	握り	EK-40T(イマオ)	1
2		3TH-2610-3	カバーセットボルト		1
4		3TV-2604-3A	カバー(上)		1
5		RG1-S008	止メ輪	S8(軸用)	1
6		BT1-M06*020-U	6角ボルト(ユニクロ)	M6*20(ユニクロ)	4
7		3TH-2601-3C	カバー(下)		1
8		PN3-05*022	スプリングピン	5*22	2
9		BTE-PT03	6角穴付プラグ	PT3/8	1
10		BT2-M08*030	6角穴付ボルト	M8*30	6
11		PN1-08h7*035	平行ピン(メネジ付)	8h7*35	2
12		3TH-2002-6	ヘッドカバー		1
13		3TV-2379-3	Tミソ用キー	1412-TN(ツイカコウ)	1
14	E	BT6-M06*010-U	+字穴付ナベ小ネジ,ユニクロ	M6*10(ユニクロ)	4
15	E	ZG2-M06-U	バネ座金(ユニクロ)	M6(ユニクロ)	4
16	E	3TH-2701V	制御盤一式(V)	(スイッチボックス付)	1
16	ZZ	EP3-HC16E5	電磁接触器	HC-16E5 200V	1
16	ZZ	EP3-SRC-50-2F	リレー	SRC-50-2F 200V	1
16	ZZ	EP2-AH25-P2B02	セレクトスイッチ	AH25-P2B02	1
16	ZZ	EP2-AH25-P2B21	セレクトスイッチ	AH25-P2B21	1
16	ZZ	OTZ-BN211-18P	端子台	BN211-18P	1
16	ZZ	EP4-F-4000	ヒューズホルダー		1
16	ZZ	EP4-250-5A	ヒューズ	5A	1
16	ZZ	EP2-Rca470-S3B2	押釦スイッチ	Rca470-S3B2	1
16	ZZ	EP2-AH30-MR11	押釦スイッチ	AH30-MR11	1
16	ZZ	EP5-Z-15GQ22-B	マイクロスイッチ	Z-15GQ-22-B	1
16	ZZ	EL7-NCS-253R-3P	メタルコンセント	NCS-253R-3P	1
16	ZZ	EL7-NCS25RCA	メタルコンセントキャップ	NCS25RCA	1
17	ZZ	BT2-M08*055	6角穴付ボルト	M8*55	2
17		HA1-M08	握り(サムスクリュー)	(丸ノブ型, M8*55)	2
18		NT1-M08-U	6角ナット(ユニクロ)	M8(ユニクロ)	2
20		3TH-2621-3	ヒックオフギヤカバー		1
20	DT	3TH-2805V-4	換歯車表		1
20		BTD-#2*5	打込鋌	#2*4.8	4
21		BTA-M16*015K	6角穴付止メネジ	M16*15(くぼみ先)	2
22		3TV-2001-6	本体		1
22		BTD-#2*5	打込鋌	#2*4.8	4
22		NR-52-A	銘板		1
22		BT1-M10*016-U	6角ボルト(ユニクロ)	M10*16(ユニクロ)	1
22		BTD-#2*5	打込鋌	#2*4.8	1
22		3TV-2801-8	銘板		1
23		NT1-M06-U	6角ナット(ユニクロ)	M6(ユニクロ)	2
24		3TV-2368-4	ガイドキー		2
25-1		3TV-2365-3R	モーターベースブラケット(R)	3TV-2365-3(素材ハ)	1
25-2		3TV-2365-3	モーターベースブラケット		1
26		RG1-S012	止メ輪	S12(軸用)	1
27		3TV-2375-3	エキセンカム	(φ32*1250)	1
28		3TV-2364-V3	モーターベース		1
29		BT2-M12*030	6角穴付ボルト	M12*30	4
30		BTA-M08*012K	6角穴付止メネジ	M8*12(くぼみ先)	1
31		PN3-06*020	スプリングピン	6*20	1
32		KY1-04*04*016RR	平行キー(両丸)	4*4*16RR	1
33		PN3-06*025	スプリングピン	6*25	1
34		3TV-2371-3	シフトシャフト	(φ17*175)	1
35	15U	MO1-1.5KW*6*200U	モーター	FEU-100LHTS(21)	1
36		ZG1-M10-U	平座金(ユニクロ)	M10(ユニクロ)	4
37		BT1-M10*030-U	6角ボルト(ユニクロ)	M10*30(ユニクロ)	4
38		3TH-2360-3	モータープーリー		1
39		BL2-11M*1180	ポリフレックスベルト	11M*1180	1
40	ZZ	ZG5-AW02	ベアリングワッシャー	AW02	1
41	ZZ	NT3-AN02	ベアリングナット	AN02	1
42		ZG1-M12-U	平座金(ユニクロ)	M12(ユニクロ)	1
43		3TV-2367-3	クランプボルト	(φ25*270)	1
44		RG2-E12	Eリング	E12	2
45		3TV-1022	クランプピース	(φ35*148)	2

N o	仕様	品 目 番 号	品 名	備 考	個 数
46		3TV-1024	クランプ ボルト	(φ 28*203)	2
47		3TV-1011	ギヤシャフト	(φ 25*1100)	1
48		BTA-M06*008K	6角穴付止メネジ	M6*8(くぼみ先)	2
50		3TV-1009	19Tギヤ		1
51		COL1-014022020B	カラー(1)	3TV-1012(旧)	1
52		3TV-1006	ギヤボックス		1
53		BT2-M06*015	6角穴付ボルト	M6*15	4
54		PN2-06*038-0	テーパ-ピン(オネジ付)	6*38(オネジ付)	2
55		3TV-1016	軸付ウォーム	(φ 34*105)	1
56		BE6-51104	スラスト玉軸受	51104	1
58		3TV-1014	フランジメタル		1
59		BT2-M06*012	6角穴付ボルト	M6*12	3
60		8B-1029	カラー		1
61		PN3-04.5*026	スプリングピン	4.5*26	1
65	ZZ	1TH-2805-2A	銘板	国内用	1
65	ZZ	3TH-2703-6-V	スイッチボックス		1
65		BT2-M06*015	打込鉋	#2*4.8	4
66	E	ZG2-M06-U	バネ座金(ユニクロ)	M6(ユニクロ)	2
67	E	BT1-M06*012-U	6角ボルト(ユニクロ)	M6*12(ユニクロ)	2
68	ZZ	EP5-Z-15GQ22-B	マイクロスイッチ	Z-15GQ-22-B	2
70	ZZ	1TH-2707-6	スイッチパネル		1
71	E	BT6-M04*008-U	+字穴付ナベ小ネジ,ユニクロ	M4*8(ユニクロ)	4
72-1		3TH-2116-6	位置決めピン	(φ 25*500)	1
72-2		3TH-2117-6	位置決めピンB	(φ 44*1830)	1
72-3		BT2-M06*008	6角穴付ボルト	M6*8	2
73		OR1-G115	Oリング	G115	1
74		3TH-2409-3	ベアリングケース		1
75		BT2-M06*015	6角穴付ボルト	M6*15	4
76		OR1-G045	Oリング	G45	1
77		3TH-2413-3	ベアリングカバー		1
78		2C-2613-A	パッキン		1
79		2C-2612-A	キャップ		1
80		OG1-VA-01	オイルポット窓	VA-01	1
81		BT2-M04*015	6角穴付ボルト	M4*15	4
82	CV	3TV-1002	コラム		1
83		3TV-1004	ラック	(□ 16*20*582)	1
84		BT2-M08*015	6角穴付ボルト	M8*15	2
85	BV	BT1-M12*040-U	6角ボルト(ユニクロ)	M12*40(ユニクロ)	4
86	BV	3TV-1001	ベット		1
87		BTE-PT04	6角穴付プラグ	PT1/2	1
97		BT2-M06*012	6角穴付ボルト	M6*12	4
143		BT1-M08*015-U	6角ボルト(ユニクロ)	M8*15(ユニクロ)	1
144		3TH-2443	割座金		1
146		3TH-2238	平行キー(丸角)	(焼入)	1
147		3TH-2201-6	ビニオンシャフト	(φ 32*289)	1
148		KY1-05*05*037RR	平行キー(両丸)	5*5*37RR	1
149		BE1-6005ZZ	深みぞ玉軸受	6005ZZ	1
150		BT2-M06*012	6角穴付ボルト	M6*12	3
151		3TH-2202-3	ベアリングハウジング		1
152		RG1-R047	止メ輪	R47(穴用)	1
153		BE1-6006ZZ	深みぞ玉軸受	6006ZZ	1
154		RG1-R055	止メ輪	R55(穴用)	1
155		3TH-2416-3	Oリングハウジング		1
156		OR1-G035	Oリング	G35	1
157		RG1-R052	止メ輪	R52(穴用)	1
158		COL1-025035003B	カラー(1)	3TH-2422-3(旧)	1
159		SE2-SB40528	オイルシール	SB40528	1
160		OR1-G025	Oリング	G25	1
161		3TH-2424-3	Oリングハウジング	(φ 44*500)	1
162		RG1-R052	止メ輪	R52(穴用)	1
163		BE1-6205ZZ	深みぞ玉軸受	6205ZZ	1
164		3TH-2426-3A	ギヤ	(φ 90*26)	1
165		RG1-S025	止メ輪	S25(軸用)	1

No	仕様	品目番号	品名	備考	個数
166		BT1-M08*015-U	6角ボルト(ユニクロ)	M8*15(ユニクロ)	1
167		3TH-2443	割座金		1
169		3TH-2238	平行キ-(丸角)	(焼入)	1
170		3TH-2418-3	ギヤシャフト	(φ30*1830)	1
171		KY1-07*07*020RR	平行キ-(両丸)	7*7*20RR	1
172		3TH-2420-3	ベアリングハウジング		1
174		BT2-M06*012	6角穴付ボルト	M6*12	4
175		OR1-G085	Oリング	G85	1
176		BE1-6205ZZ	深みぞ玉軸受	6205ZZ	1
177	MT3	3TH-2101-6B	ラックスリーブ	(82.6*12*368)	1
179	MT3	3TH-2103-6	スプリング押エ	(φ65*33)	1
180	MT3	BE1-6007LLU	深みぞ玉軸受	6007LLU	1
181	MT3	3TH-2109-3	ベアリングカバー	(φ85*150)	1
182	MT3	BT2-M04*006	6角穴付ボルト	M4*6	4
183	MT3	KY1-07*07*035RR	平行キ-(両丸)	7*7*35RR	1
184	MT3	3TH-2102-3C	スピンドル	(φ50*445)	1
185		3TH-2118-3	クランプナット	(φ60*1830)	1
186	MT3	3TH-2105-6	コイルスプリング		1
187	MT3	3TH-2107-6	スプリング受け	(φ65*13)	1
189	MT3	RG1-R062	止メ輪	R62(穴用)	3
190	MT3	BE1-6206LLU	深みぞ玉軸受	6206LLU	1
191	MT3	3TH-2113-3	41Tギヤ		1
192	MT3	ZG5-AW06	ベアリングワッシャー	AW06	1
193	MT3	NT3-AN06	ベアリングナット	AN06	1
194		BE4-HK3520LL	針状コロ軸受	HK3520LL	1
195		3TH-2301-3-R	19T軸付ギヤ		1
196		KY1-07*07*028RR	平行キ-(両丸)	7*7*28RR	1
197		3TH-2303-3	44Tギヤ		1
198		BE1-6205ZZNR	深みぞ玉軸受	6205ZZNR	1
199		BE1-6205ZZNR	深みぞ玉軸受	6205ZZNR	1
200		ZG5-AW05	ベアリングワッシャー	AW05	1
201		NT3-AN05	ベアリングナット	AN05	1
202		BE1-6004ZZ	深みぞ玉軸受	6004ZZ	1
203		3TH-2305-3	17T軸付ギヤ		1
204		KY1-07*07*045RR	平行キ-(両丸)	7*7*45RR	1
205		COL1-030038003B	カラー(1)	3TH-2307-3(旧)	1
206		BE1-6006ZZ	深みぞ玉軸受	6006ZZ	1
207		BE1-6006ZZ	深みぞ玉軸受	6006ZZ	1
208		3TH-2312-3	ベアリングカバー		1
209		BT2-M06*012	6角穴付ボルト	M6*12	3
210		3TH-2370-1	主軸クラッチホルダー	(φ130*42)	1
211		3TH-2371	主軸クラッチライニング		1
212		BE4-HMK4526LL	針状コロ軸受	HMK4526LL	1
212		BEZ-IR40*45*30	ニードル内輪	IR40*45*30	1
213		3TH-2355-3	ブーリー		1
213		ASZ-3TH2355-3	ブーリー(組付品)	3TH-2371組付	1
214		3TH-2371	主軸クラッチライニング		1
215		3TH-2374-3	主軸クラッチ押エ	(φ130*18)	1
216		PN3-05*030	スプリングピン	5*30	6
217		3TH-2373	主軸クラッチコイルバネ		6
218		3TH-2375-3	スプリングカラー	(φ70*16)	1
219		2TH-2377-A	ナット	(φ50*463)	1
220		BTF-4.5*2	セットシュー		1
221		BTA-M06*008K	6角穴付止メネジ	M6*8(くぼみ先)	1
222		RG1-S035	止メ輪	S35(軸用)	1
223		BE1-6007ZZ	深みぞ玉軸受	6007ZZ	1
224		3TH-2209-3	ビニオンギヤ		1
225		3TH-2212-3	ストッパピン		1
226		BT2-M06*008	6角穴付ボルト	M6*8	1
227		BE1-6004ZZ	深みぞ玉軸受	6004ZZ	1
228		3TH-2216-6	クラッチホルダー	(φ60*1830)	1
229		KY1-05*05*045RR	平行キ-(両丸)	5*5*45RR	1
230		BE7-AXK1108	スラストコロ軸受	AXK1108	1
230		BE8-AS1108	スラストワッシャー	AS1108	1

N o	仕様	品 目 番 号	品 名	備 考	個 数
231		3TH-2241-6	クラッチフランジ	( $\phi$ 90*25)	1
232		3TH-2215	クラッチライニング		1
233		ASZ-3TH2214-6	フィート ダ イヤル(組付品)	3TH-2215組付	1
233-1		3TH-2214-6	フィート ダ イヤル		1
233-2		3TH-2217-3	ストップ キー		2
233-3		BT2-M04*008	6角穴付ボルト	M4*8	2
234		1TH-2709-2A	ド ック		1
235		BT2-M04*008	6角穴付ボルト	M4*8	1
236		3TH-2215	クラッチライニング		1
237		3TH-2219-3	スプ リング 押エ	( $\phi$ 90*30)	1
238		3TH-2208	コイルバ ネ		6
239		3TH-2226-3	クランプ ピ ース	( $\phi$ 101.6*15*100)	1
240		3TH-2225-3	ド ック リング		1
241		1TH-2709-2A	ド ック		1
242		BT2-M04*008	6角穴付ボルト	M4*8	1
243		BT2-M06*020	6角穴付ボルト	M6*20	1
244		3TH-2221-6	スプ リング カラー	( $\phi$ 70*130)	1
245		BE7-AXK1109	スラストコロ軸受	AXK1109	1
245		BE8-AS1109	スラストワッシャー	AS1109	2
246		3TH-2222-6	スプ リング ナット	( $\phi$ 75*23)	1
247		BTF-4.5*2	セットシュー		1
248		BTA-M06*012K	6角穴付止メネジ	M6*12(くぼみ先)	1
249		2C-2237-5A	ナット		1
250		BTF-4.5*2	セットシュー		2
251		BTA-M06*008K	6角穴付止メネジ	M6*8(くぼみ先)	2
252		R-42-C-A	銘板		1
253		RG1-S020	止メ輪	S20(軸用)	1
254		BE1-6004	深みぞ玉軸受	6004	1
255		3TH-2401-3B	ギ ヤー	( $\phi$ 65*108)	1
256		KY1-05*05*020RR	平行キ- (両丸)	5*5*20RR	1
257		3TH-2402-3R	ウォ-ムギ ヤー	ア-ムスプ ロンズ 120*1000	1
258		3TH-2404-3	カラー		1
259		RG1-R042	止メ輪	R42(穴用)	1
260		BE1-6004	深みぞ玉軸受	6004	1
261		ZG5-AW04	ベ アリング ワッシャー	AW04	1
262		NT3-AN04	ベ アリング ナット	AN04	1

No	仕様	品目番号	品名	備考	個数
1	DT	T01-T-3	タップチャック	(ハト印)	1
3		HT3-S-13	片口スパナ	(アサヒツール)	1
4		HT3-W-03S	六角棒レンチ	(アサヒツール,AW-0300)	1
5		HT3-W-04S	六角棒レンチ	(アサヒツール,AW-0400)	1
6		HT3-W-05S	六角棒レンチ	(アサヒツール,AW-0500)	1
7		1TH-2379	ナット回し棒		1
62		2TH-1015V	ハンドル		1
62		KI-1059-C	ピン		1
62		KI-1060-D	ツマミ		1
145		3TH-2446-1.75	1.75Bキヤ-	3-1.75B	1
145		3TH-2446-2.0	2.0Bキヤ-	(φ90*18)	1
168		3TH-2445-1.75	1.75Aキヤ-	3-1.75A	1
168		3TH-2445-2.0	2.0Aキヤ-	(φ120*18)	1