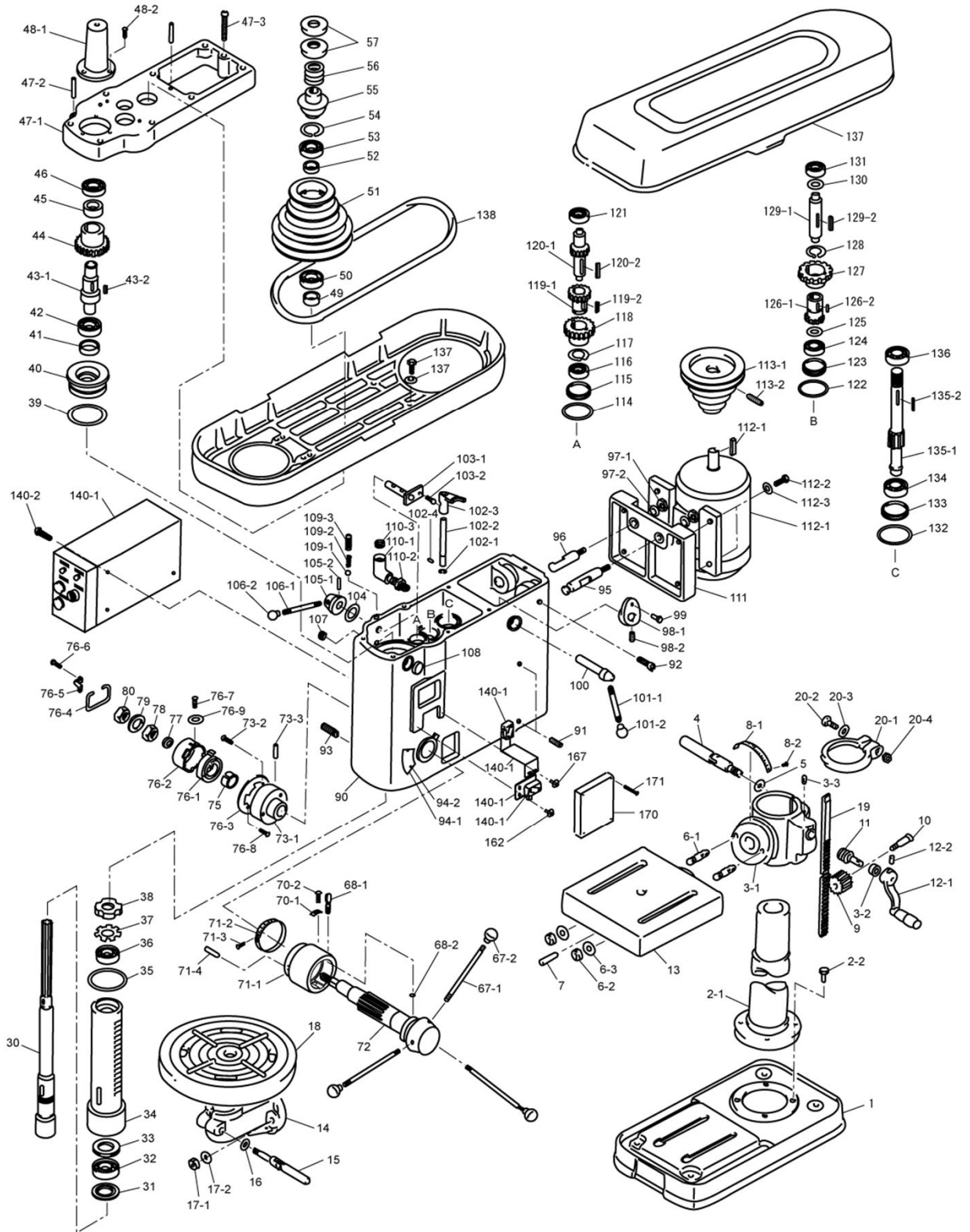

タッピング盤 (ドリリング兼用)

KRT-420

パーツリスト



No	仕様	品目番号	品名	メーカー品番	数量
1		KI-1-D	ヘッド		1
2-1		KI-2-G	コラム		1
2-2		BT1-M10*035	六角ボルト		4
3-1		KI-4-I	ブラケット		1
3-2		KI-79-A	ブッシュ		1
3-3		BTA-M06*015-K	六角穴付止めねじ		1
4		BF021-ST001-00-01	クランプボルトサブアッシー		1
5		ZG1-M12-U-01-02	平座金		1
6-1		KI-8-A	ボルト		2
6-2	S4	NT1-M16-01-02	六角ナット		2
6-3	S4	ZG1-M16*40*6-U-01-02	平座金		2
7		PN2-06*030	テーパピン	06*030	1
8-1	S4	KI-4-2B	銘板		1
8-2	S4	BTD-#2*5	打込鋌		2
9		KI-76-A	ギヤ		1
10		KI-77-B	シャフト		1
11		KI-78-1	シャフト		1
12-1		KI-1059-C	ピン		1
12-1		KI-1060-D	ツマミ		1
12-1		KI-81-D	ハンドル		1
12-2		BTA-M08*012-K	六角穴付止めねじ		1
13	S4	KI-7-E	テーブル		1
14	R4	KI-4R-F	ホルダー		1
15	R4	BF021-ST001-00-01	クランプボルトサブアッシー		1
16	R4	ZG1-M12-U-01-02	平座金		1
17-1	R4	NT1-M16-01-02	六角ナット		2
17-2	R4	ZG1-M16*40*6-U-01-02	平座金		2
18	R4	KI-7R-E	テーブル		1
19		KI-85-D-01-03	ラック		1
20-1		KI-89-B	止め輪		1
20-2		BT1-M08*055	六角ボルト(ユニクロ)		1
20-3		ZG1-M08-U-01-02	平座金		1
20-4		NT1-M08	六角ナット		1
30		2C-2102-5K-00-02	スピンドル		1
31		2C-2103-5B-00-02	カラー		1
32		BE1-6007ZZ	深みぞ玉軸受	6007ZZ	1
33		BE6-51107	スラスト玉軸受	51107	1
34		5C-2101-5H-00-02	ラックスリーブ		1
35		2C-2114-A	パッキン		1
36		BE1-6005ZZ	深みぞ玉軸受	6005ZZ	1
37		ZG5-AW05	ヘアリングワッシャー	AW05	1
38		NT3-AN05	ヘアリングナット	AN05	1
39		OR1-G055	リング	G055	1
40		2C-2306-A-00-02	ケース		1
41		SE2-SB30397	オイルシール	SB30397	1
42		BE1-6006ZZ	深みぞ玉軸受	6006ZZ	1
43-1		2C-2305-5C-00-02	スリーブ		1
43-2		KY1-07*07*028RR	平行キー	07*07*028RR	1
44		2C-2310-C-00-02	ギヤ		1
45		2C-H011-00-02	カラー		1
46		BE1-6206ZZ	深みぞ玉軸受	6206ZZ	1

No	仕様	品目番号	品名	メーカー品番	数量
47-1		2C-2301-F-00-02	ヘッドカバー		1
47-2		PN1-06*020	平行ピン	06*020	2
47-3		BT2-M06*035	六角穴付ボルト		7
48-1		2C-2313-A	キャップ		1
48-2		BT6-M06*010-U-01-02	十字穴付きなべ小ねじ		3
49		2C-H009-00-02	カラー		1
50		BE1-6204ZZ	深みぞ玉軸受	6204ZZ	1
51		2C-2382-C-00-02	プーリー		1
52		2C-2385-A-00-02	カラー		1
53		BE1-6204ZZ	深みぞ玉軸受	6204ZZ	1
54		RG1-R047	止め輪	R047	1
55		2C-2381-B-00-02	クラッチ		1
56		3C-2311-A-00-02	コイルばね		1
57		2C-2386-A-00-02	ナット		2
67-1		NR-H008-00-02	ハンドル		3
67-2		NR-H009-00-02	ツミ		3
68-1		BT3-M08*015A-2	蝶ボルト		1
68-2		KI-53-1A-00-02	クランプピース		1
70-1		3C-2212-A-01-03	ドッグ		1
70-2		BTJ-M03*008-P3-M	十字穴付きナベセムス		1
71-1		5C-H002-00-02	フランジ		1
71-2		5C-2805-00-02	銘板		1
71-3		BTD-#2*5	打込鋌		2
71-4		PN3-04.5*016	スプリングピン	04.5*016	1
72		BH031-ST005-00-01	ピニオンシャフトサブアッシー		1
73-1		2C-2246-B-00-02	ブッシュ		1
73-2		BT6-M06*020-U-01-02	十字穴付きなべ小ねじ		3
73-3		PN3-06*020	スプリングピン	06*020	1
75		2C-2252-A-00-02	カラー		1
76-1		2C-2249-A-00-02	渦巻スプリング		1
76-2		2C-2250-2B-00-02	ケース		1
76-3		2C-2261-B-00-02	プレート		1
76-4		2C-2263-B	ハンドル		1
76-5		2C-2264-B	ホルダー		2
76-6		BT6-M04*006-PL	十字穴付きなべ小ねじ		4
76-7		BT6-M04*008-PL	十字穴付きなべ小ねじ		1
76-8		BT7-M03*006-PL	十字穴付き皿小ねじ		3
76-9		ZG1-M04-PL	平座金		1
77		2C-H007-00-02	カラー		1
78		3B-2219-A-00-02	ナット		1
79		ZG1-M14	平座金		1
80		3B-2245-A	ナット		1
90		5C-2001-O-00-02	ヘッド		1
91		BTA-M12*015-K	六角穴付止めねじ		4
92		BT1-M10*030-U-01-02	六角ボルト		2
93		2C-2115-A-00-02	キー		1
94-1		5C-H004-00-03	銘板		1
94-2		BTD-#2*5	打込鋌		2
95		4B-2365-3B-00-02	ガイト		1
96		2C-2366-3B-00-02	ガイト		1
97-1		NT1-M12	六角ナット		2

No	仕様	品目番号	品名	メーカー品番	数量
97-2		ZG2-M12-U-01-02	ばね座金		2
98-1		2C-2374-C-00-02	シフター		1
98-2		BTA-M10*012-K	六角穴付止めねじ		1
99		3B-2376-A-00-02	ピン		1
100		2C-2368-2B-00-02	シャフト		1
101-1		2C-2341-A-00-02	ハンドル		1
101-2		1C-H001-00-02	ツミ		1
102-1		RG1-S012	止め輪	S012	1
102-2		2C-2334-1A-00-02	ガイト		1
102-3		2C-2337-9A-00-02	シフター		1
102-4		BTA-M06*010-K	六角穴付止めねじ		1
103-1		2C-2339-1B	シフター		1
103-2		2C-2338-A-00-02	ピン		1
104		OR1-P015	リング	P015	1
105-1		2C-2340-B-00-02	ホース		1
105-2		PN3-05*036	スプリングピン	05*036	1
106-1		2C-2341-A-00-02	ハンドル		1
106-2		1C-H001-00-02	ツミ		1
107		BTE-PT03	六角穴付プラグ		1
108		OG1-VA-01	油面計	VA-01	1
109-1		BEZ-1/4	スチールボール	44200	1
109-2		2C-2345-A-00-02	コイルばね		1
109-3		BTG-M08*008	すりわり付き止めねじ		1
110-1		WC3-PT03-45	エルボ		1
110-2		WC1-PT03	ニップル		1
110-3		BTE-PT03	六角穴付プラグ		1
111		2C-H005-00-02	ベース		1
112-1		MO1-#90-0.75*4*200	モーター		1
112-2		BT1-M08*020-U-01-02	六角ボルト		4
112-3		ZG1-M08-U-01-02	平座金		4
113-1		2C-2359-3B-00-02	プーリー		1
113-2		BTA-M06*012-K	六角穴付止めねじ		1
114		OR1-G035	リング	G035	1
115		5C-2316-A-00-02	ホルダー		1
116		BE1-6203ZZ	深みぞ玉軸受	6203ZZ	1
117		RG3-WR30	軸用同心止め輪	WR30	1
118		2C-2322-C-00-02	ギヤー		1
119-1		2C-2320-C-00-02	ギヤー		1
119-2		KY1-05*05*022RR	平行キー	05*05*022RR	2
120-1		5C-2315-8D-00-02	シャフト		1
120-2		KY1-05*05*037RR	平行キー	05*05*037RR	1
121		BE1-6203ZZ	深みぞ玉軸受	6203ZZ	1
122		OR1-G030	リング	G030	1
123		2C-2328-B-00-02	カラー		1
124		BE1-6202ZZ	深みぞ玉軸受	6202ZZ	1
125		BE8-00012-00-01	スラストワッシャー	AS1528	1
126-1		2C-2330-9E-00-02	ギヤー		1
126-2		KY1-05*05*018RR	平行キー	05*05*018RR	2
127		2C-2330-8F-00-02	ギヤー		1
128		RG1-S028	止め輪	S028	1
129-1		2C-2327-8C-00-02	シャフト		1

No	仕様	品目番号	品名	メーカー品番	数量
129-2		KY1-05*05*037RR	平行キー	05*05*037RR	1
130		BE8-00012-00-01	スラストワッシャー	AS1528	1
131		BE1-620ZZ	深みぞ玉軸受	620ZZ	1
132		OR1-P036	リング	P036	1
133		2C-2348-B-00-02	カラー		1
134		BE1-6004ZZ	深みぞ玉軸受	6004ZZ	1
135-1		2C-2347-8E-00-02	シャフト		1
135-2		KY1-05*05*037RR	平行キー	05*05*037RR	1
136		BE1-6004ZZ	深みぞ玉軸受	6004ZZ	1
137		BH014-ST002-00-01	プーリーカバーサブアッシー		1
138		BL1-A-40-R	ベルト	A-40-R	1
140-1		5C-2751-200V	制御盤		1
140-2		BT6-M06*010-U-01-02	十字穴付きなべ小ねじ		3
162		BTH-M04*010-P3-M	+字穴付六角アブセット		2
167		BTH-M04*010-P3-M	+字穴付六角アブセット		2
170		5C-H003-00-02	カバー		1
171		BT6-M04*022	十字穴付きなべ小ねじ		4

改訂履歷

第2版 2023年11月10日

