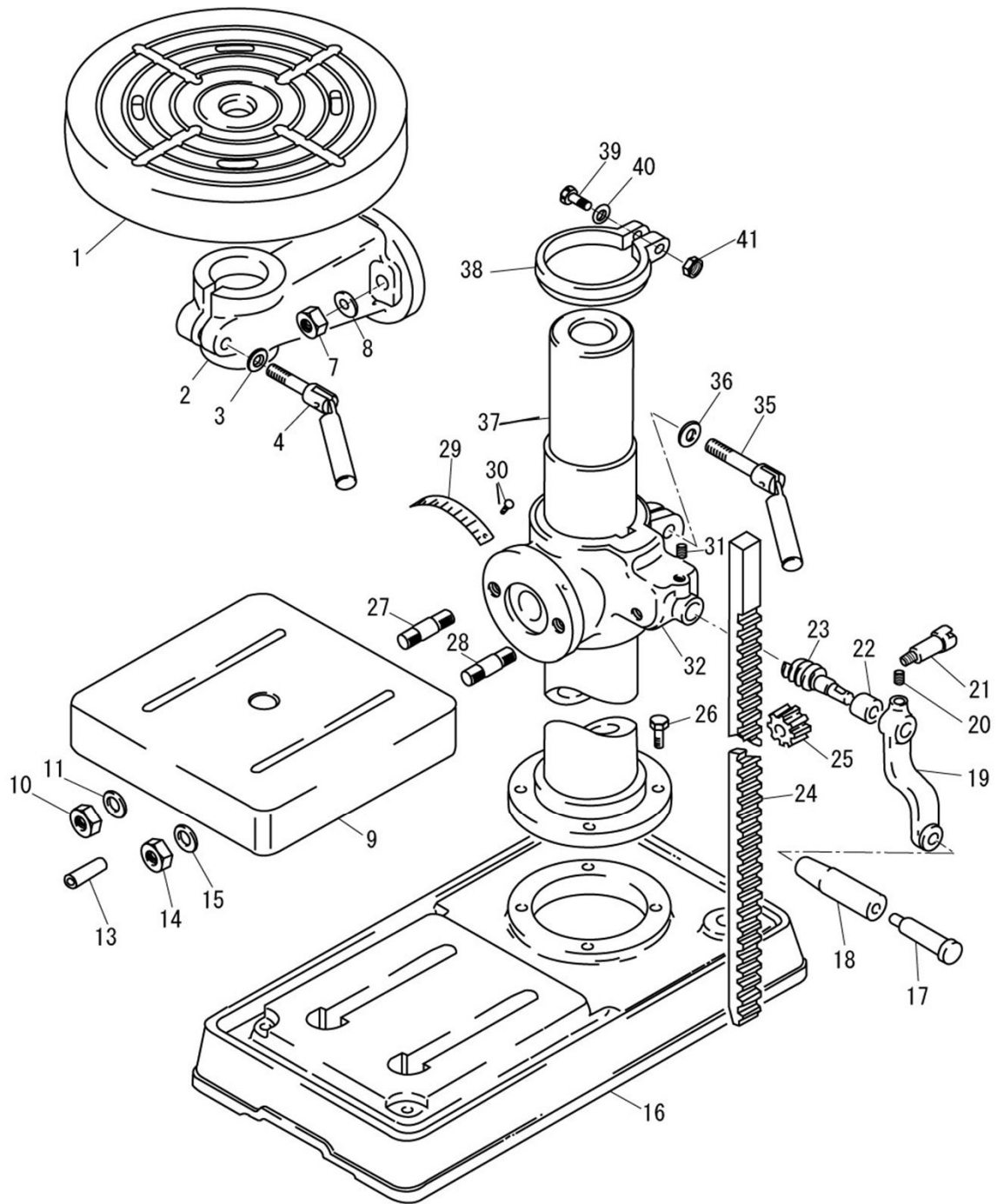
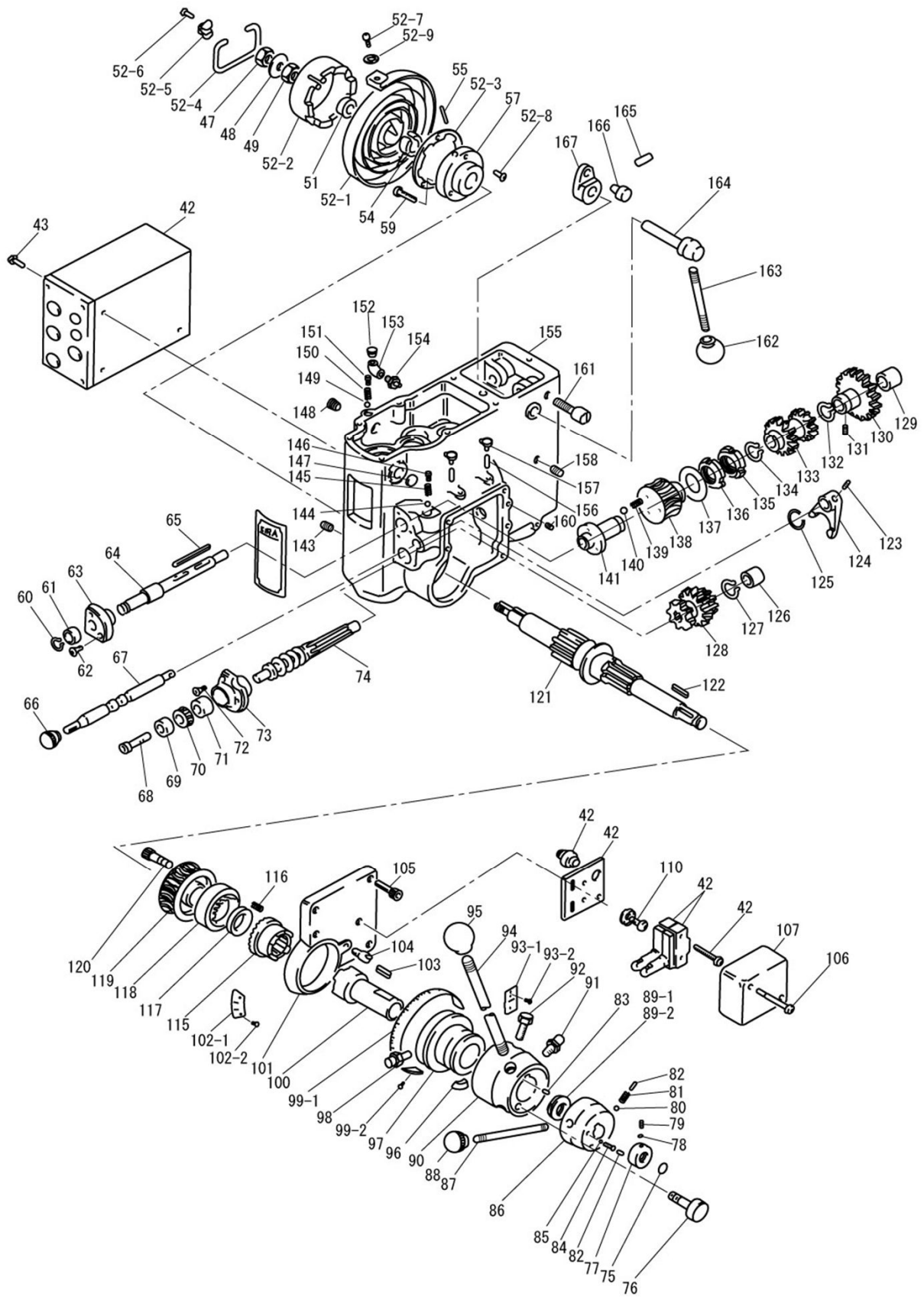
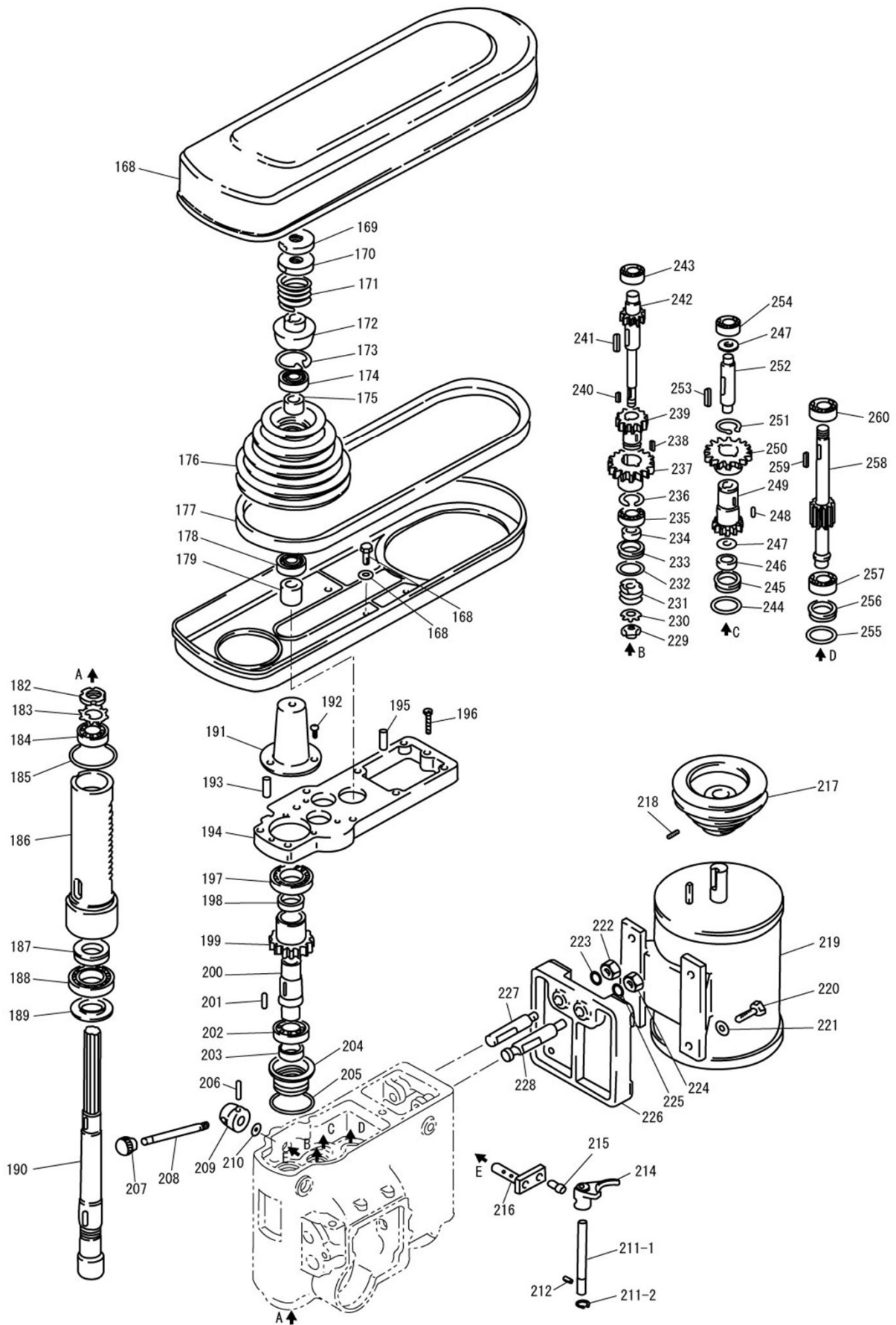

万能ボール盤 (手動タッピング兼用)

KRTG-420

パーツリスト







No	仕様	品目番号	品名	メーカー品番	数量
1	R4	KI-7R-E	テーブル		1
2	R4	KI-4R-F	ホルダー		1
3	R4	ZG1-M12-U-01-02	平座金		1
4	R4	BF021-ST001-00-01	クランプホルトサブアッシー		1
7	R4	NT1-M16-01-02	六角ナット		2
8	R4	ZG1-M16*40*6-U-01-02	平座金		2
9	S4	KI-7-E	テーブル		1
10	S4	NT1-M16-01-02	六角ナット		1
11	S4	ZG1-M16*40*6-U-01-02	平座金		1
13		PN2-06*030	テーパピン	06*030	1
14	S4	NT1-M16-01-02	六角ナット		1
15	S4	ZG1-M16*40*6-U-01-02	平座金		1
16		KI-1-D	ヘッド		1
17		KI-1059-C	ピン		1
18		KI-1060-D	ツマミ		1
19		KI-81-D	ハンドル		1
20		BTA-M08*012-K	六角穴付止めねじ		1
21		KI-77-B	シャフト		1
22		KI-79-A	ブッシュ		1
23		KI-78-1	シャフト		1
24		KI-85-D-01-03	ラック		1
25		KI-76-A	ギヤー		1
26		BT1-M10*035	六角ボルト		4
27		KI-8-A	ボルト		1
28		KI-8-A	ボルト		1
29	S4	KI-4-2B	銘板		1
30	S4	BTD-#2*5	打込鋌		2
31		BTA-M06*015-K	六角穴付止めねじ		1
32		KI-4-I	ブラケット		1
35		BF021-ST001-00-01	クランプホルトサブアッシー		1
36		ZG1-M12-U-01-02	平座金		1
37		KI-2-G	コラム		1
38		KI-89-B	止め輪		1
39		BT1-M08*055	六角ボルト(ユニクロ)		1
40		ZG1-M08-U-01-02	平座金		1
41		NT1-M08	六角ナット		1
42		2C-2751-200V	制御盤		1
43		BT6-M06*010-U-01-02	十字穴付きなべ小ねじ		3
47		3B-2245-A	ナット		1
48		ZG1-M14	平座金		1
49		3B-2219-A-00-02	ナット		1
51		2C-H007-00-02	カラー		1
52-1		2C-2249-A-00-02	渦巻スプリング		1
52-2		2C-2250-2B-00-02	ケース		1
52-3		2C-2261-B-00-02	プレート		1
52-4		2C-2263-B	ハンドル		1
52-5		2C-2264-B	ホルダー		2
52-6		BT6-M04*006-PL	十字穴付きなべ小ねじ		4
52-7		BT6-M04*008-PL	十字穴付きなべ小ねじ		1
52-8		BT7-M03*006-PL	十字穴付き皿小ねじ		3
52-9		ZG1-M04-PL	平座金		1

No	仕様	品目番号	品名	メーカー品番	数量
54		2C-2252-A-00-02	カラー		1
55		PN3-06*020	スプリングピン	06*020	1
57		2C-2246-B-00-02	ブッシュ		1
59		BT6-M06*020-U-01-02	十字穴付きなべ小ねじ		3
60		RG1-S016	止め輪	S016	1
61		2C-H008-00-02	カラー		1
62		BT7-M05*012-U-01-02	十字穴付き皿小ねじ		2
63		2C-2417-B-00-02	メタル		1
64		2C-2403-F-00-02	シャフト		1
65		KY1-05*05*080RR	平行キー	05*05*080RR	1
66		1C-H001-00-02	ツミ		1
67		2C-2430-B-00-02	レバー		1
68		BT2-M06*015	六角穴付ボルト		1
69		2C-2428-A-00-02	カラー		1
70		BE6-51102	スラスト玉軸受	51102	1
71		2C-2418-B	ブッシュ		1
72		BT7-M05*012-U-01-02	十字穴付き皿小ねじ		3
73		2C-2425-B-00-02	メタル		1
74		2C-2422-D-00-02	シャフト		1
75		NR-H007-00-02	銘板		1
76		2C-2217-7A-00-02	ピン		1
77		2C-2237-5B-00-03	ナット		1
78		BTF-4.5*2	セットシュー		1
79		BTA-M06*006-K	六角穴付止めねじ		1
80		BEZ-1/4	スチールボール	44200	1
81		2C-2268-A-00-02	コイルばね		1
82		BTA-M08*008-H-01-02	六角穴付き止めねじ		2
83		BTA-M06*008-K	六角穴付止めねじ		3
84		3B-2208-B	コイルバネ		1
85		BEZ-1/4	スチールボール	44200	1
86		2C-2227-5B-00-02	ホース		1
87		2C-H006-00-02	ハンドル		1
88		1C-H001-00-02	ツミ		1
89-1		BE7-AXK1104	スラストころ軸受	AXK1104	1
89-2		BE8-00011-00-01	スラストワッシャー	AS2035	2
90		2C-2216-5B-00-02	ホース		1
91		2C-H002-00-02	ストッパ		1
92		BT1-M08*015-K-109	六角ボルト		1
93-1		2C-H004-00-03	銘板		1
93-2		BTD-#2*5	打込鋌		2
94		NR-H008-00-02	ハンドル		3
95		NR-H009-00-02	ツミ		3
96		KI-53-1A-00-02	クランプピース		1
97		2C-2213-5D-00-02	フランジ		1
98		2C-H002-00-02	ストッパ		1
99-1		2C-H003-00-02	銘板		1
99-2		BTD-#2*5	打込鋌		2
100		2C-2212-6C-00-02	クラッチ		1
101		2C-2438-5A-00-02	カバー		1
102-1		2C-2802-3A-00-03	銘板		1
102-2		BTD-#2*5	打込鋌		2

No	仕様	品目番号	品名	メーカー品番	数量
103		KY1-05*05*022RR	平行キー	05*05*022RR	1
104		2C-2231-A-00-02	ピン		1
105		BT2-M06*020	六角穴付ボルト		4
106		BT6-M04*045	十字穴付きなべ小ねじ		2
107		2C-2727-6C-00-02	カバー		1
110		BTJ-M05*015-P3-M	+字穴付ナベセムス		2
115		3B-2207-6D-00-02	クラッチ		1
116		4B-2208-2-01-03	コイルばね		3
117		2C-H010-00-02	カラー		1
118		2C-2203-5C-00-02	クラッチ		1
119		2C-2202-E-00-02	ギヤー		1
120		BT2-M06*012	六角穴付ボルト		4
121		2C-2201-5J-00-02	ピニオンシャフト		1
122		KY1-05*05*020RR	平行キー	05*05*020RR	1
123		BTA-M06*008-K	六角穴付止めねじ		1
124		2C-2431-B-00-02	シフター		1
125		NR-H004-00-02	止め輪		1
126		2C-2418-B	ブッシュ		1
127		RG1-S020	止め輪	S020	1
128		2C-2424-D	ギヤー		1
129		2C-2418-B	ブッシュ		1
130		2C-2405-D	ギヤー		1
131		BTA-M06*006-K	六角穴付止めねじ		1
132		2C-2407-A-00-02	リング		1
133		2C-2408-D-00-02	ギヤー		1
134		RG3-WR24	軸用同心止め輪	WR24	1
135		2C-2415-A-00-02	ナット		1
136		2C-2415-A-00-02	ナット		1
137		2C-H012-00-02	カラー		1
138		2C-2411-E-00-02	ギヤー		1
139		2C-2413-A-00-02	コイルばね		3
140		BEZ-1/4	スチールボール	44200	3
141		2C-2410-E-00-02	ホルダー		1
143		2C-2115-A-00-02	キー		1
144		BEZ-1/4	スチールボール	44200	1
145		2C-H013-00-02	コイルばね		1
146		BTG-M08*008	すりわり付き止めねじ		1
147		OG1-VA-01	油面計	VA-01	1
148		BTE-PT03	六角穴付プラグ		1
149		BEZ-1/4	スチールボール	44200	1
150		2C-2345-A-00-02	コイルばね		1
151		BTG-M08*008	すりわり付き止めねじ		1
152		BTE-PT03	六角穴付プラグ		1
153		WC3-PT03-45	エルボ		1
154		WC1-PT03	ニップル		1
155		2C-2001-W-00-02	ヘッド		1
156		PH6-08mm	ナイロンチューブ		1
157		LCC-#211-1/4	オイルカップ	#211-1/4	3
158		BTA-M12*015-K	六角穴付止めねじ		4
160		BTA-M06*012-K	六角穴付止めねじ		2
161		BT1-M10*030-U-01-02	六角ボルト		2

No	仕様	品目番号	品名	メーカー品番	数量
162		1C-H001-00-02	ツミ		1
163		2C-2341-A-00-02	ハンドル		1
164		2C-2368-2B-00-02	シャフト		1
165		BTA-M10*012-K	六角穴付止めねじ		1
166		3B-2376-A-00-02	ピン		1
167		2C-2374-C-00-02	シフター		1
168		BH014-ST002-00-01	プーリーカバーサブアッシー		1
169		2C-2386-A-00-02	ナット		1
170		2C-2386-A-00-02	ナット		1
171		3C-2311-A-00-02	コイルばね		1
172		2C-2381-B-00-02	クラッチ		1
173		RG1-R047	止め輪	R047	1
174		BE1-6204ZZ	深みぞ玉軸受	6204ZZ	1
175		2C-2385-A-00-02	カラー		1
176		2C-2382-C-00-02	プーリー		1
177		BL1-A-40-R	ベルト	A-40-R	1
178		BE1-6204ZZ	深みぞ玉軸受	6204ZZ	1
179		2C-H009-00-02	カラー		1
182		NT3-AN05	ヘアリングナット	AN05	1
183		ZG5-AW05	ヘアリングワッシャー	AW05	1
184		BE1-6005ZZ	深みぞ玉軸受	6005ZZ	1
185		2C-2114-A	ハッキン		1
186		5C-2101-5H-00-02	ラックスリーブ		1
187		BE6-51107	スラスト玉軸受	51107	1
188		BE1-6007ZZ	深みぞ玉軸受	6007ZZ	1
189		2C-2103-5B-00-02	カラー		1
190		2C-2102-5K-00-02	スピンドル		1
191		2C-2313-A	キャップ		1
192		BT6-M06*010-U-01-02	十字穴付きなべ小ねじ		3
193		PN1-06*020	平行ピン	06*020	1
194		2C-2301-F-00-02	ヘッドカバー		1
195		PN1-06*020	平行ピン	06*020	1
196		BT2-M06*035	六角穴付ボルト		7
197		BE1-6206ZZ	深みぞ玉軸受	6206ZZ	1
198		2C-H011-00-02	カラー		1
199		2C-2310-C-00-02	ギヤー		1
200		2C-2305-5C-00-02	スリーブ		1
201		KY1-07*07*028RR	平行キー	07*07*028RR	1
202		BE1-6006ZZ	深みぞ玉軸受	6006ZZ	1
203		SE2-SB30397	オイルシール	SB30397	1
204		2C-2306-A-00-02	ケース		1
205		OR1-G055	リング	G055	1
206		PN3-05*036	スプリングピン	05*036	1
207		1C-H001-00-02	ツミ		1
208		2C-2341-A-00-02	ハンドル		1
209		2C-2340-B-00-02	ボス		1
210		OR1-P015	リング	P015	1
211-1		2C-2334-1A-00-02	ガイド		1
211-2		RG1-S012	止め輪	S012	1
212		BTA-M06*010-K	六角穴付止めねじ		1
214		2C-2337-9A-00-02	シフター		1

No	仕様	品目番号	品名	メーカー品番	数量
215		2C-2338-A-00-02	ピン		1
216		2C-2339-1B	シフター		1
217		2C-2359-3B-00-02	プーリー		1
218		BTA-M06*012-K	六角穴付止めねじ		1
219		MO1-#90-0.75*4*200	モーター		1
220		BT1-M08*025-U-01-02	六角ボルト		4
221		ZG1-M08-U-01-02	平座金		4
222		NT1-M12	六角ナット		1
223		ZG2-M12-U-01-02	ばね座金		1
224		NT1-M12	六角ナット		1
225		ZG2-M12-U-01-02	ばね座金		1
226		2C-H005-00-02	ベース		1
227		2C-2366-3B-00-02	ガイド		1
228		4B-2365-3B-00-02	ガイド		1
229		NT3-AN01	ヘアリングナット	AN01	1
230		ZG5-AW01	ヘアリングワッシャー	AW01	1
231		2C-2401-5D-00-02	ウォーム		1
232		OR1-G035	リング	G035	1
233		2C-2316-A-00-02	ホルダー		1
234		SE2-SB17287	オイルシール	SB17287	1
235		BE1-6203ZZ	深みぞ玉軸受	6203ZZ	1
236		RG3-WR30	軸用同心止め輪	WR30	1
237		2C-2322-C-00-02	ギヤー		1
238		KY1-05*05*022RR	平行キー	05*05*022RR	2
239		2C-2320-C-00-02	ギヤー		1
240		KY1-04*04*016RR	平行キー	04*04*016RR	1
241		KY1-05*05*037RR	平行キー	05*05*037RR	1
242		2C-2315-8D-00-02	シャフト		1
243		BE1-6203ZZ	深みぞ玉軸受	6203ZZ	1
244		OR1-G030	リング	G030	1
245		2C-2328-B-00-02	カラー		1
246		BE1-6202ZZ	深みぞ玉軸受	6202ZZ	1
247		BE8-00012-00-01	スラストワッシャー	AS1528	2
248		KY1-05*05*018RR	平行キー	05*05*018RR	2
249		2C-2330-9E-00-02	ギヤー		1
250		2C-2330-8F-00-02	ギヤー		1
251		RG1-S028	止め輪	S028	1
252		2C-2327-8C-00-02	シャフト		1
253		KY1-05*05*037RR	平行キー(両丸)	05*05*037RR	1
254		BE1-6202ZZ	深みぞ玉軸受	6202ZZ	1
255		OR1-P036	リング	P036	1
256		2C-2348-B-00-02	カラー		1
257		BE1-6004ZZ	深みぞ玉軸受	6004ZZ	1
258		2C-2347-8E-00-02	シャフト		1
259		KY1-05*05*037RR	平行キー	05*05*037RR	1
260		BE1-6004ZZ	深みぞ玉軸受	6004ZZ	1

改訂履歷

第2版 2023年11月10日

